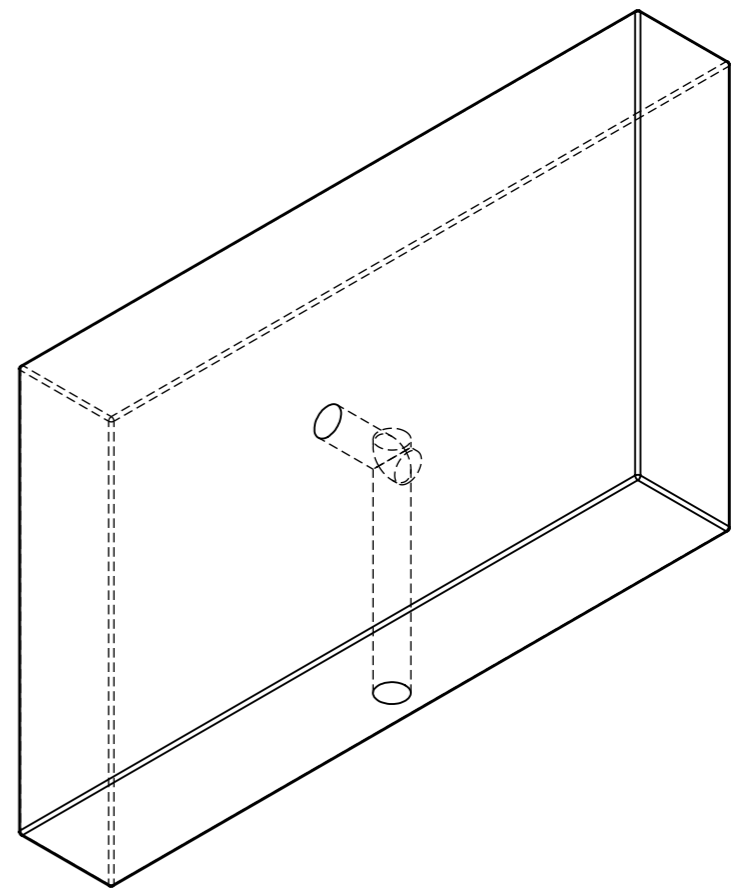
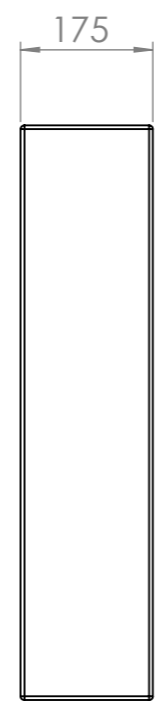
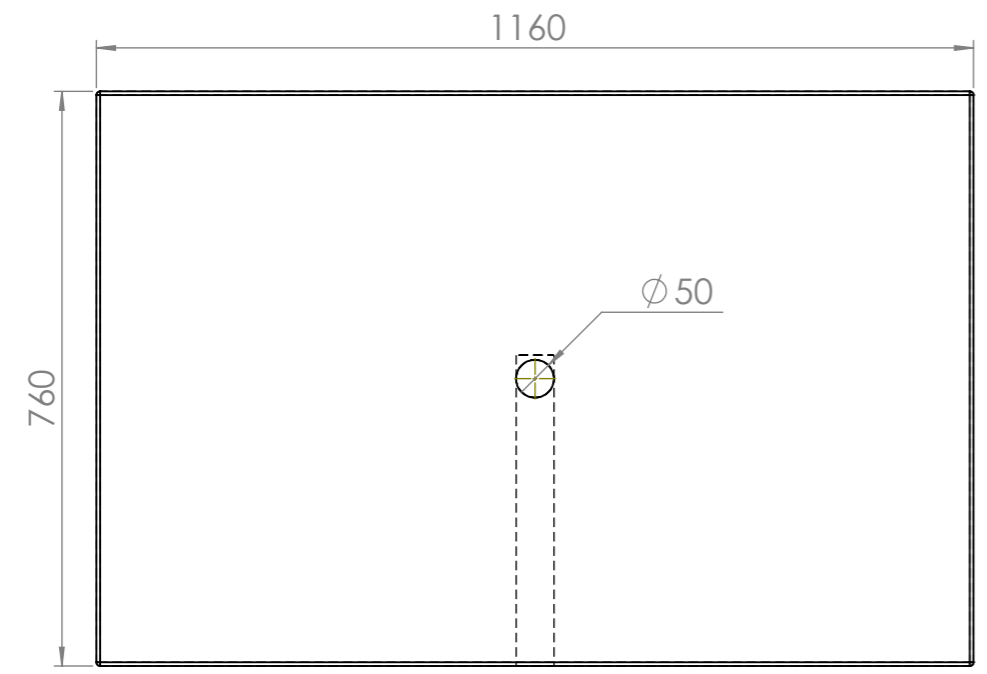
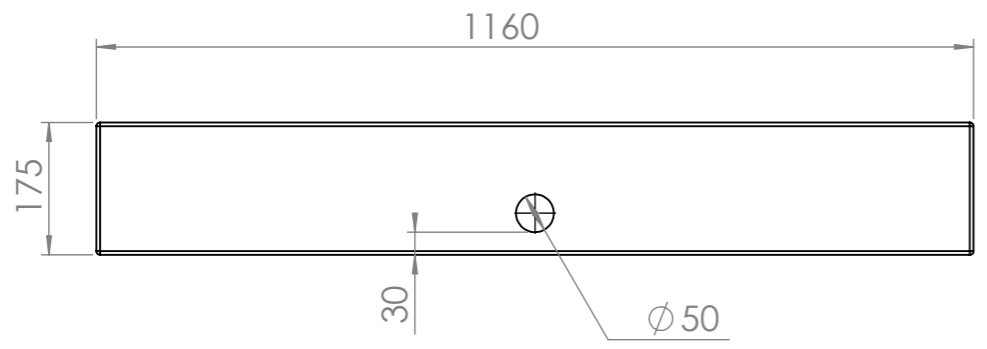


REV.	Ändringsmeddelande	Datum	Ändrad av
A	Första Revision		



Note:  
 Surface treatment: According to order  
 Threads cleaned after surface treatment  
 Sharp edges broken

Den här handlingen är inte loptjänst utan vårt skriftliga medgivande och dess innehåll får inte yppas för tredje man och inte heller användas för något obehörigt ändamål.

Konstruerad av	Konstruerad Datum	Granskad av	Godkänd datum	Material	Tjocklek	Generell tolerans	Generell ytjämnhet, Ra	Vyplacering
BM	2025-01-17			Material <not specified>	m	SS-ISO 2768-1	3,2	
Ägare		Övrigt		Vikt (kg)	Skala	Revision	Blad	
Hi-ND AB				153.22	1:10		1(1)	
High End Signage Solutions		Benämning		Ritningsnummer				
		1160 x 7600x175		Fundament-1160				