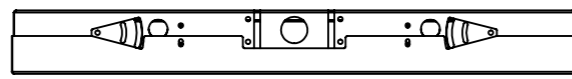
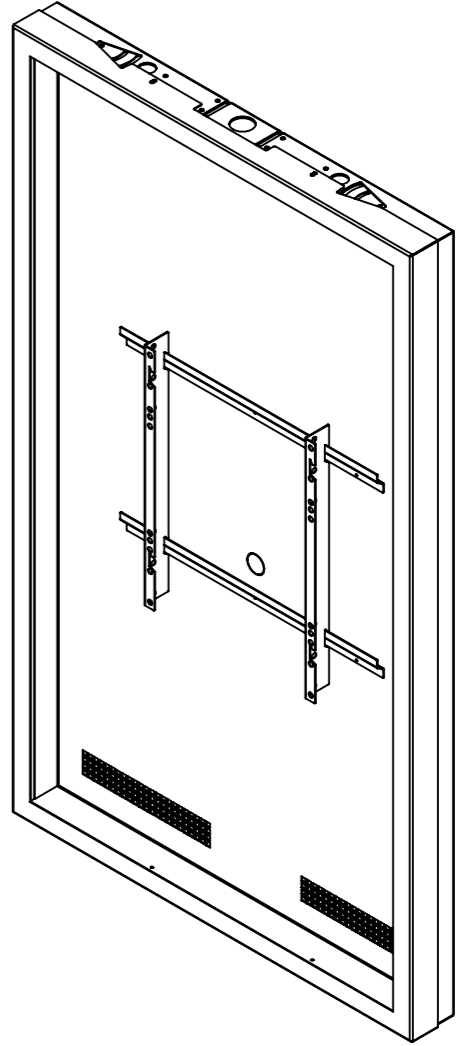
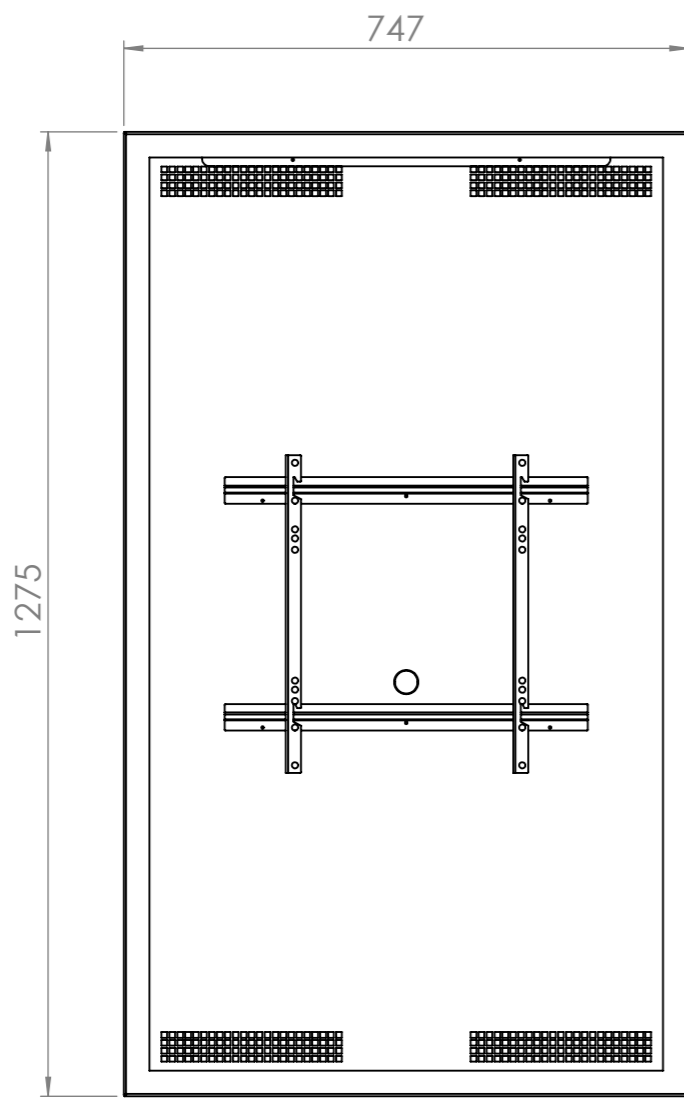


REV.	Ändringsmeddelande	Datum	Ändrad av
A	Första Revision		

Vikt: 18,3kg



Den här handling är inte lopteras utan vårt skriftliga medgivande och dess innehåll får inte yppas för tredje man och inte heller användas för något obehörigt ändamål.

Konstruerad av	Konstruerad Datum	Granskad av	Godkänd datum	Material	Tjocklek	Generell tolerans SS-ISO 2768-1	Generell yt- jämnhet, Ra	Vyplacering
BM	2024-01-23					m	3,2	
Ägare	Hi-ND AB		Övrigt		Vikt (kg)	Skala	Revision	Blad
	High End Signage Solutions					1:10		1(1)
Benämning						Ritningsnummer		
Ceiling Casing 55						CC5500-5301		