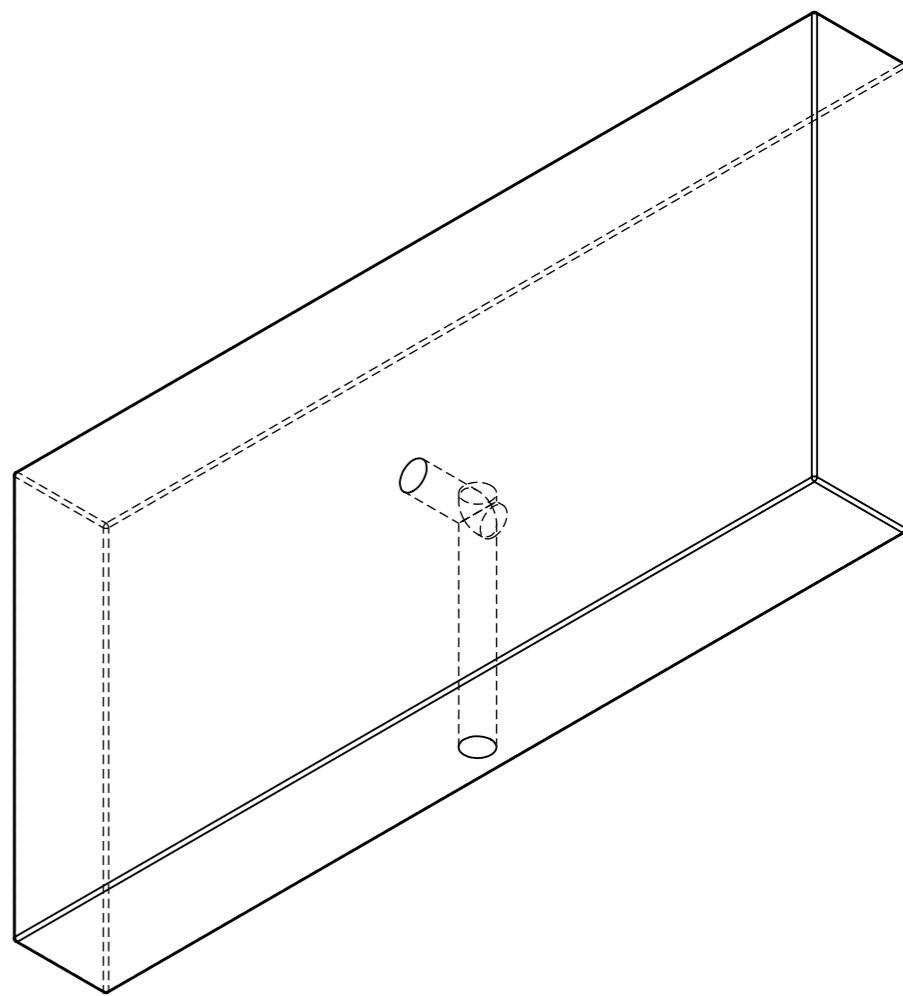
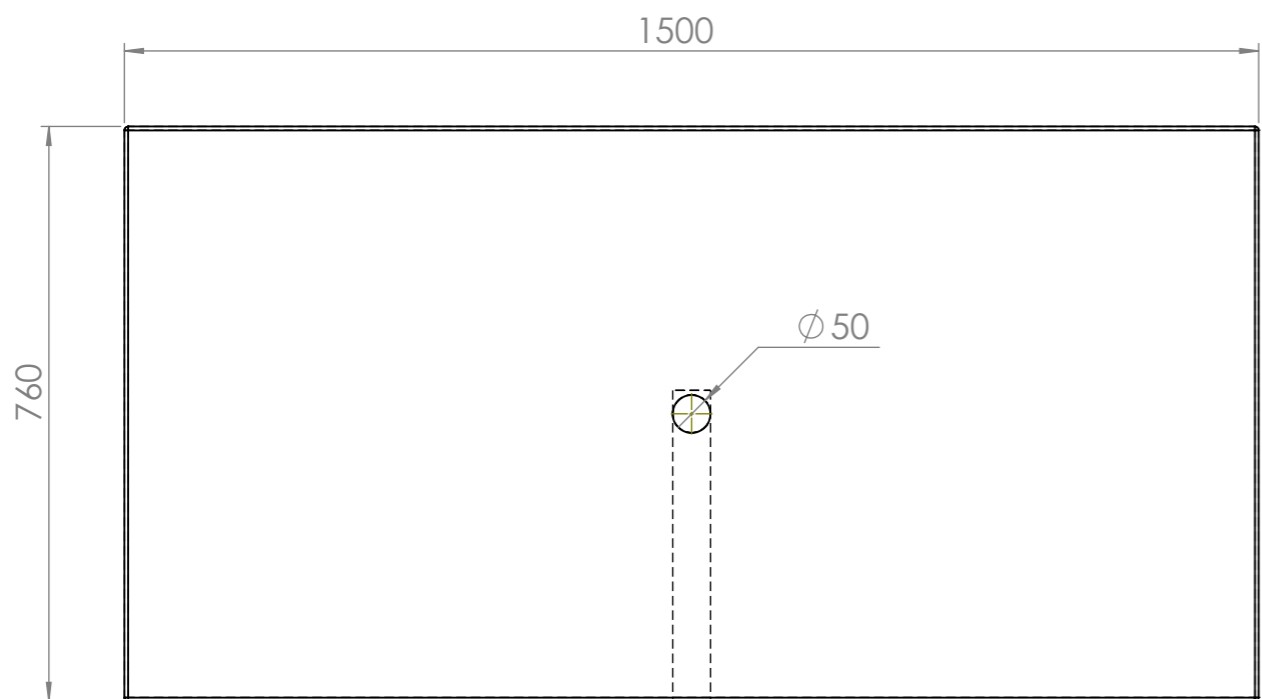
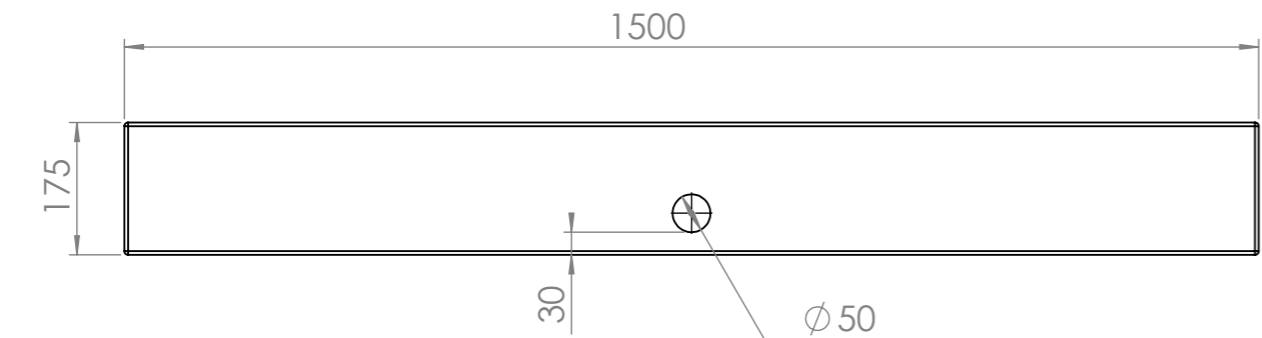


REV.	Ändringsmeddelande	Datum	Ändrad av
A	Första Revision		



Note:

Surface treatment: According to order

Threads cleaned after surface treatment

Sharp edges broken

Konstruerad av	Konstruerad Datum	Granskad av	Godkänd datum	Material	Tjocklek	Generell tolerans SS-ISO 2768-1	Generell yt- jämnhet, Ra	Vyplacering
BM	2025-01-17			Betong		m	3,2	
Ägare		Övrigt		Vikt (kg)	Skala	Revision	Blad	
Hi-ND AB				456.39	1:10		1(1)	
High End Signage Solutions		Benämning		Ritningsnummer				
		1500 x 7600x175		Fundament-1500				

Denna handling är inte lopteras utan vårt skriftliga medgivande och dess innehåll är inte yppas för tredje man och inte heller användas för något obehörigt ändamål.