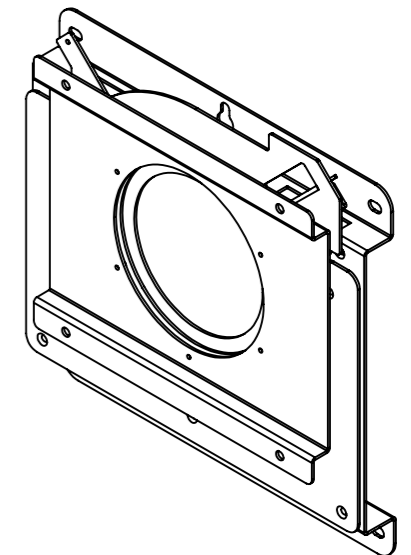
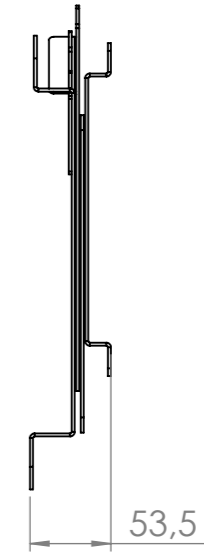
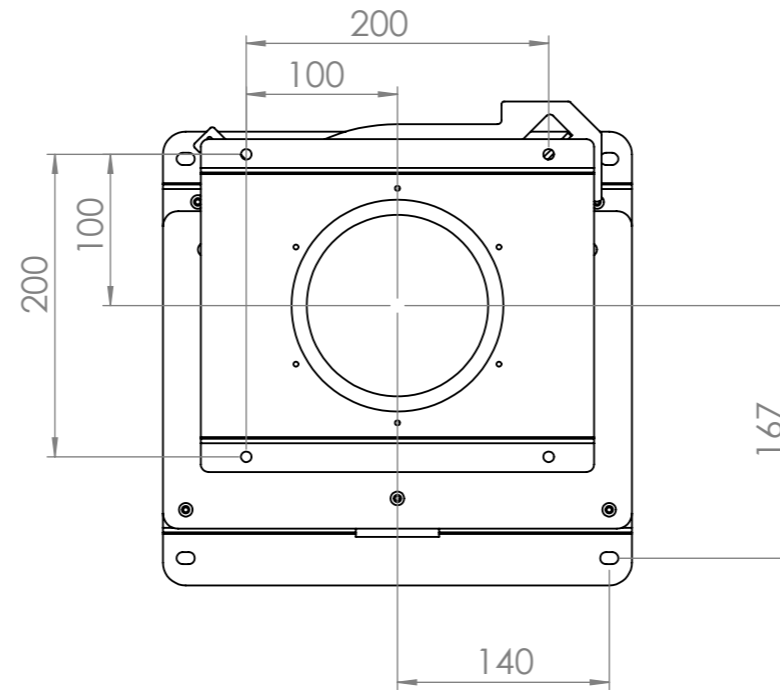
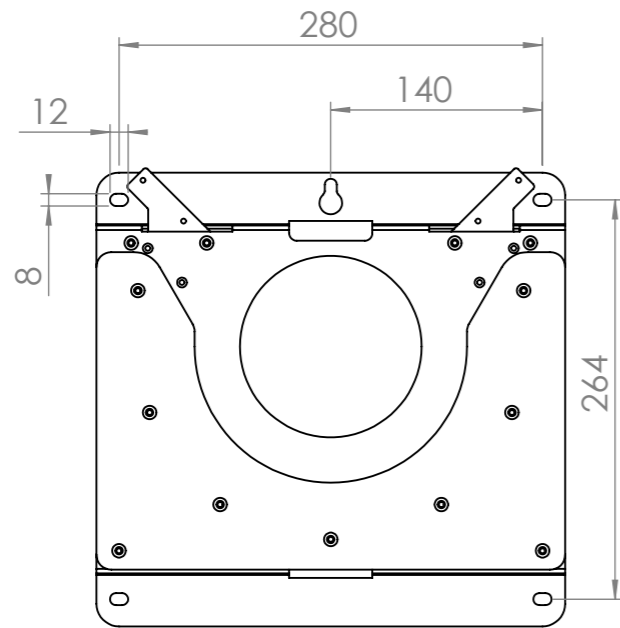


REV.	Ändringsmeddelande	Datum	Ändrad av
A	Första Revision		



Note:

Surface treatment: According to order

Threads cleaned after surface treatment

Sharp edges broken

Konstruerad av	Konstruerad Datum	Granskad av	Godkänd datum	Material	Tjocklek	Generell tolerans SS-ISO 2768-1	Generell yt- jämnhet, Ra	Vyplacering
AN	2021-10-19				2	m	3,2	
Ägare		Övrigt		Vikt (kg)	Skala	Revision	Blad	
Hi-ND AB					1:5		1(1)	
High End Signage Solutions		Benämning		Ritningsnummer				
		Vridbart väggfäste		RM0022-0101				