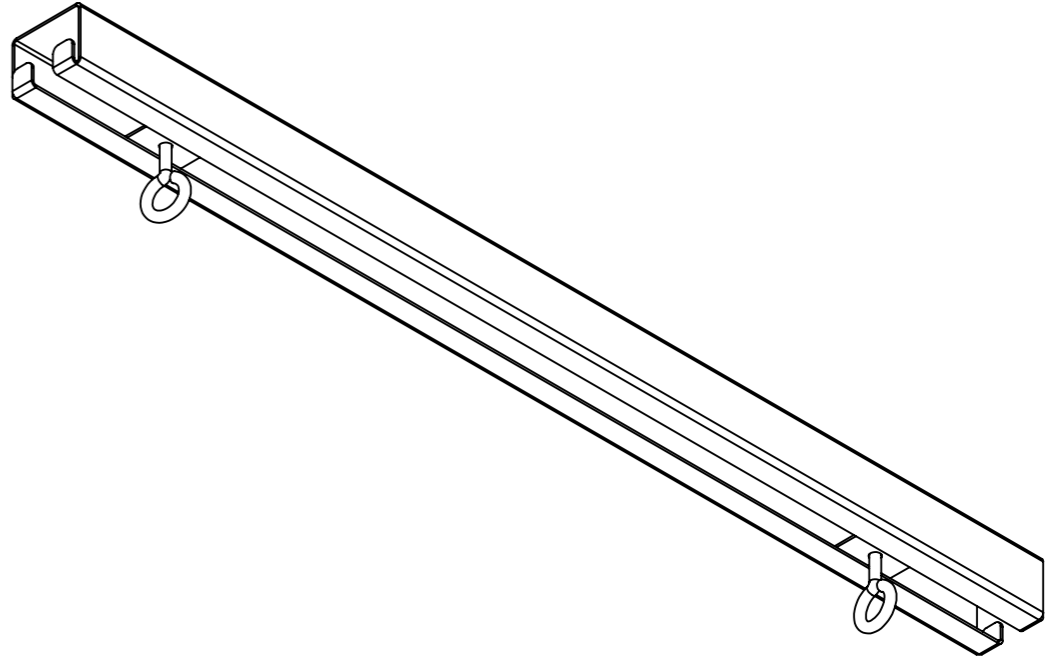
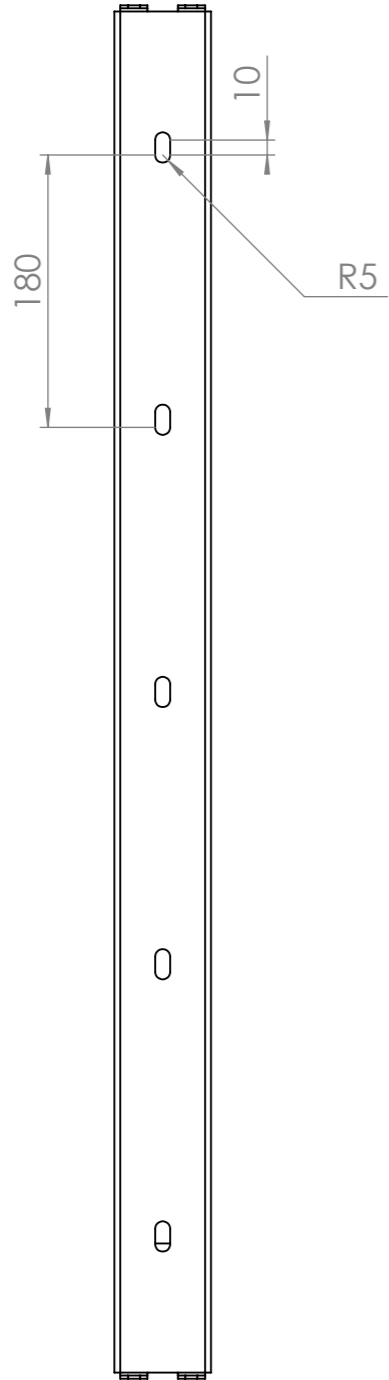
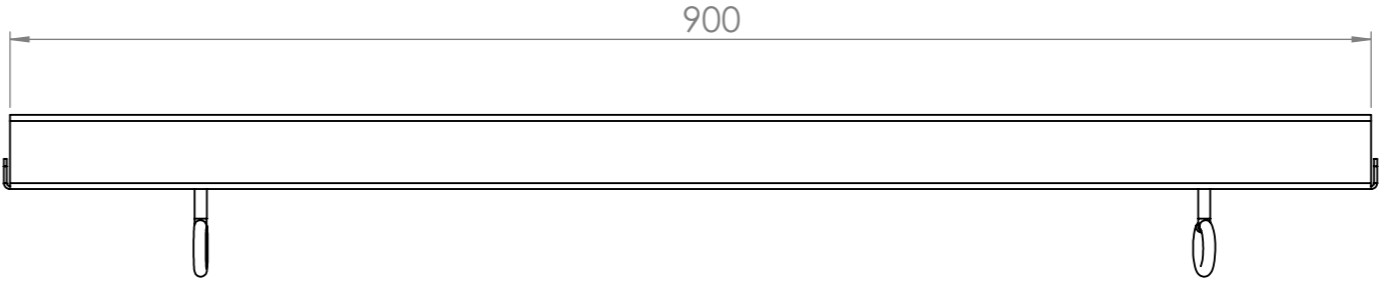
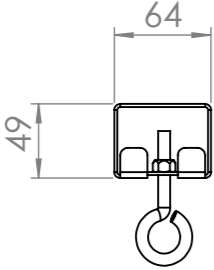


| | | | |
|------|--------------------|-------|-----------|
| REV. | Ändringsmeddelande | Datum | Ändrad av |
| A | Första Revision | | |



Denna handling får inte kopieras utan vårt skriftliga medgivande och dess innehåll får inte yppas för tredje man och inte heller användas för något obehörigt ändamål.

| | | | | | | | | |
|----------------------------|-------------------|-------------|---------------|-----------|----------------|------------------------------------|-----------------------------|-------------|
| Konstruerad av | Konstruerad Datum | Granskad av | Godkänd datum | Material | Tjocklek | Generell tolerans SS-ISO 2768-1 | Generell yt- jämnhet, Ra | Vyplacering |
| Ägare | Hi-ND AB | | Övrigt | | Vikt (kg) | Skala | Revision | Blad |
| High End Signage Solutions | | | | Benämning | Ritningsnummer | | | 1(1) |