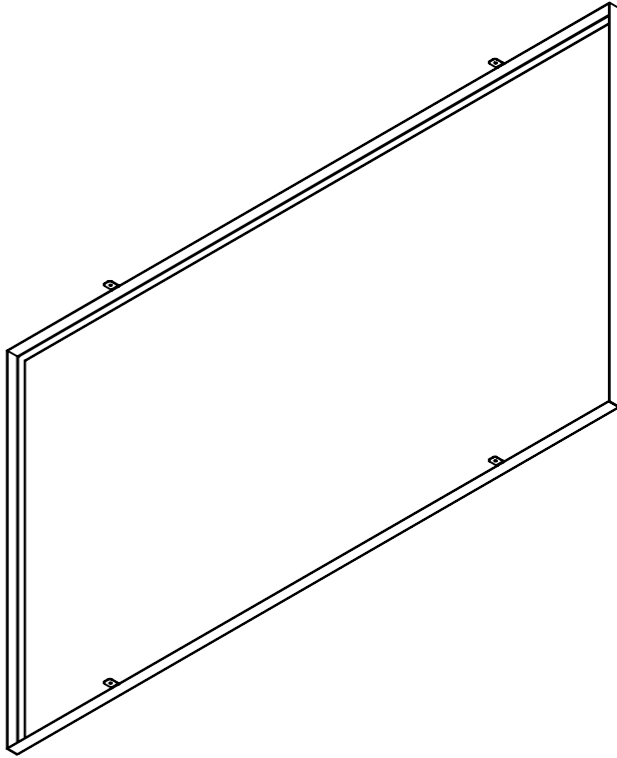
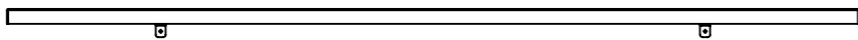
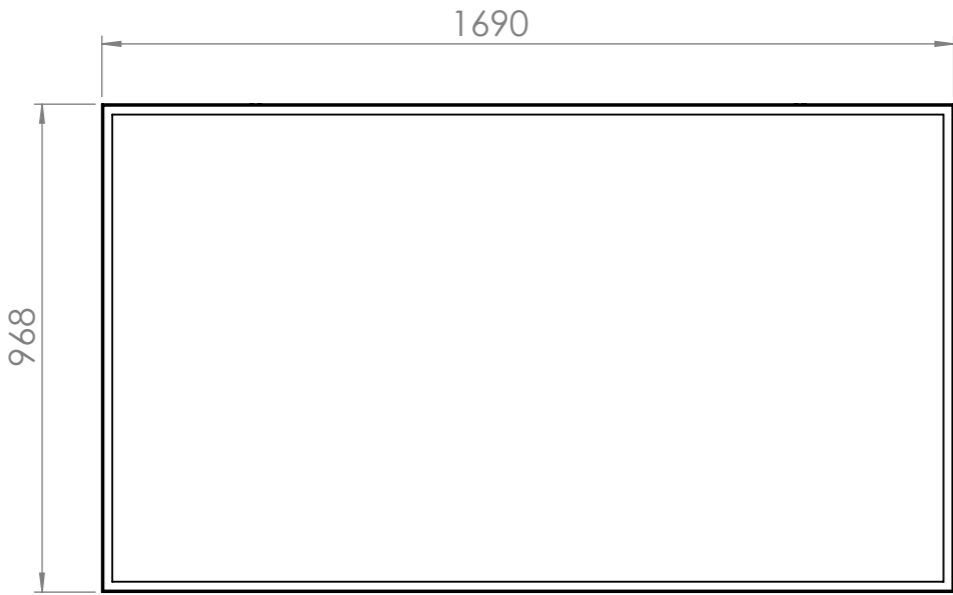


REV.	Ändringsmeddelande	Datum	Ändrad av
A	Första Revision		



Note:
 Surface treatment: According to order
 Threads cleaned after surface treatment
 Sharp edges broken

Konstruerad av BM	Konstruerad Datum 2024-06-28	Granskad av	Godkänd datum	Material S235 JRG2	Tjocklek 1,5	Generell tolerans SS-ISO 2768-1 m	Generell yt- jämnhet, Ra 3,2	Vyplacering
Ägare Hi-ND AB High End Signage Solutions		Övrigt		Vikt (kg)	Skala 1:15	Revision	Blad 1(1)	
Benämning Front Cover 75					Ritningsnummer FC7513-0102			

Denna handling är inte lopteras utan vårt skriftliga medgivande och dess innehåll får inte yppas för tredje man och inte heller användas för något obehörigt ändamål.