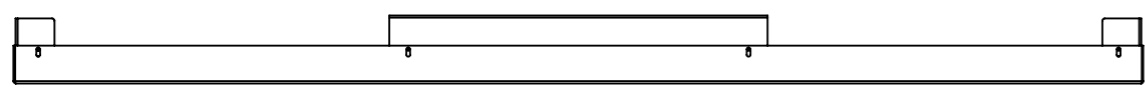
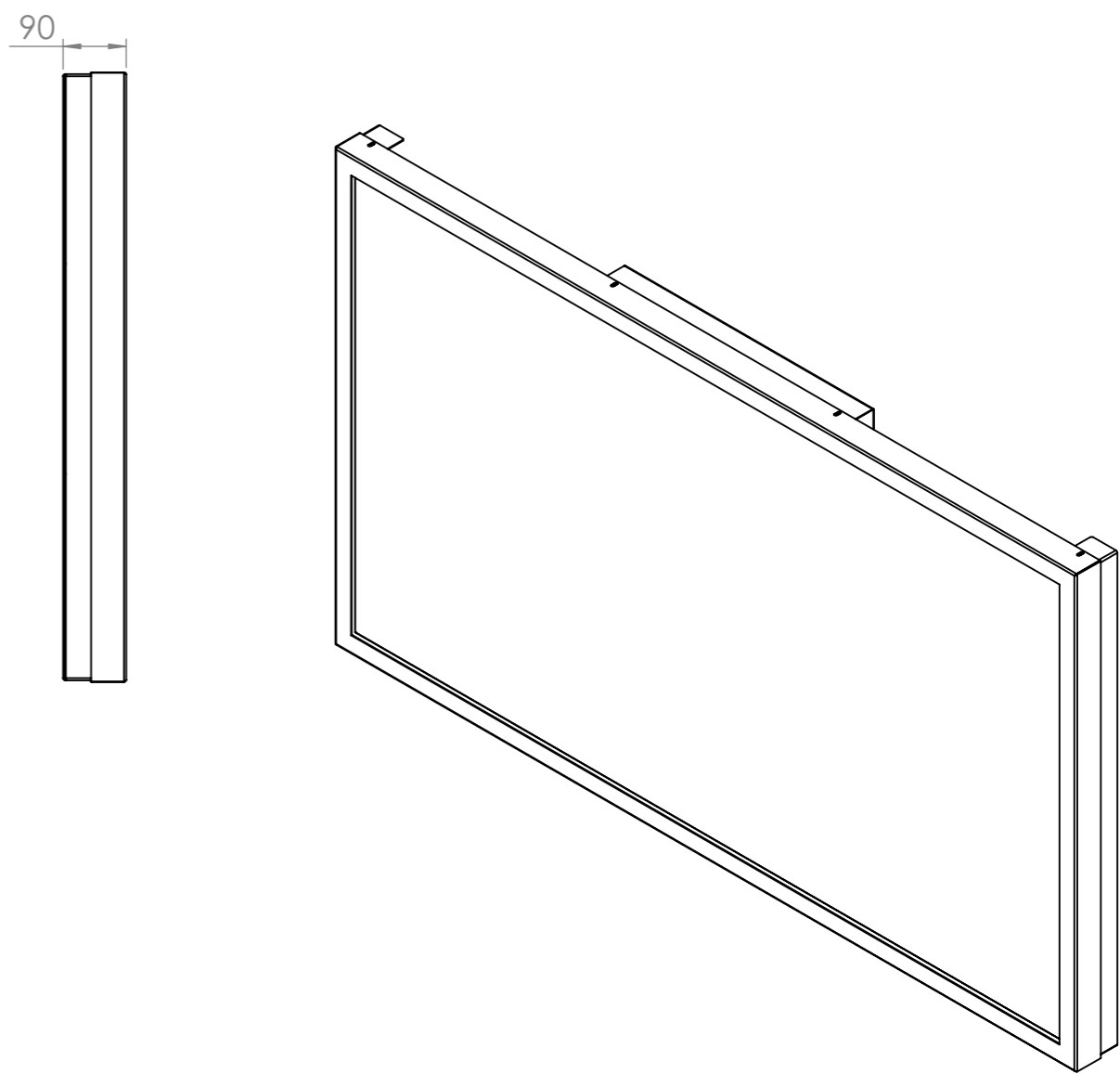
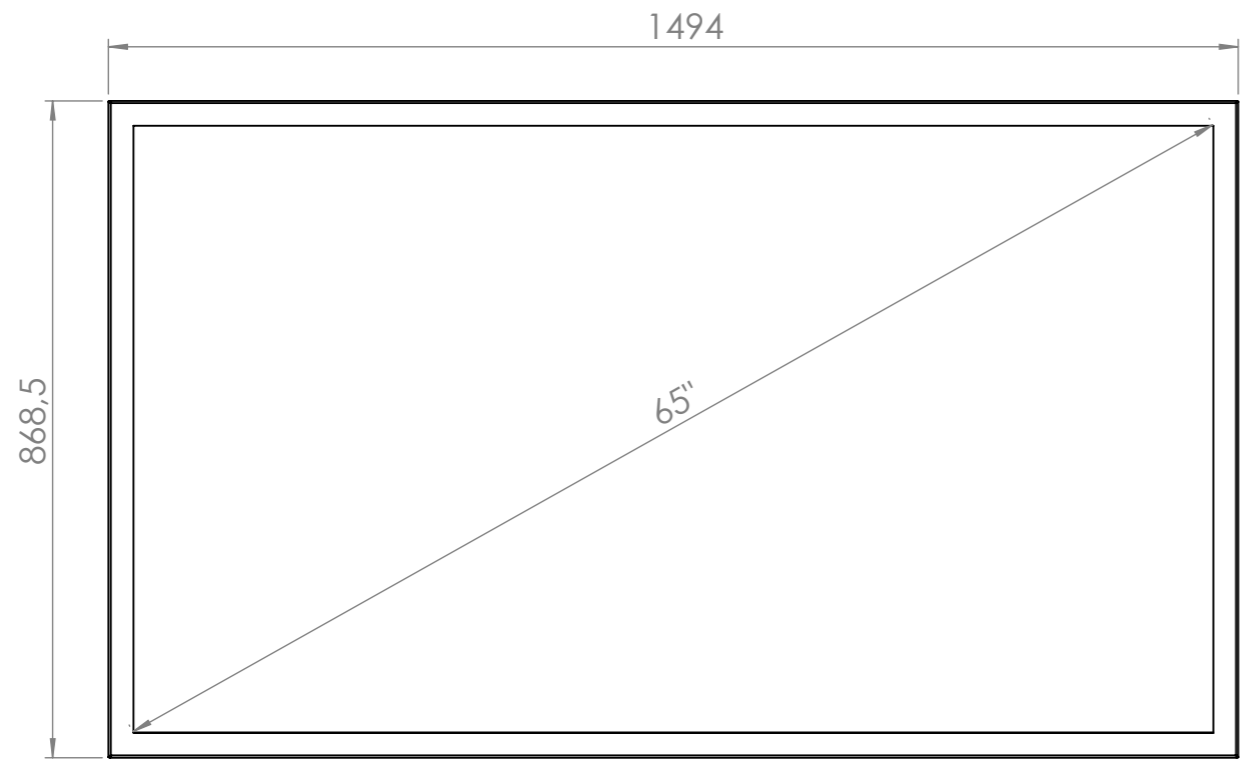


REV.	Ändringsmeddelande	Datum	Ändrad av
A	Första Revision		



Note:

- Surface treatment: According to order
- Threads cleaned after surface treatment
- Sharp edges broken

Konstruerad av BM	Konstruerad Datum 2023-08-16	Granskad av	Godkänd datum	Material	Tjocklek	Generell tolerans SS-ISO 2768-1 m	Generell yt- jämnhet, Ra 3,2	Vyplacering 
Ägare <b>Hi-ND AB</b> High End Signage Solutions		Övrigt		Vikt (kg)		Skala 1:10	Revision	Blad 1(1)
Benämning						Ritningsnummer WC6500-0201		

Denna handling är inte lopteras utan vårt skriftliga medgivande och dess innehåll är inte yppas för tredje man och inte heller användas för något obehörigt ändamål.