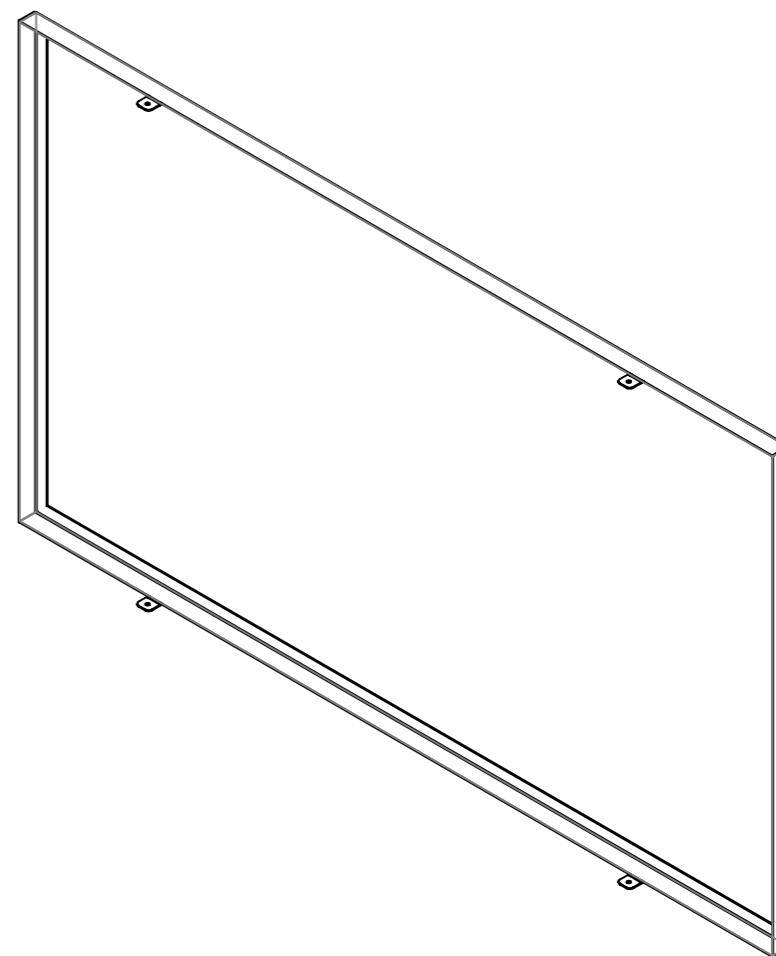
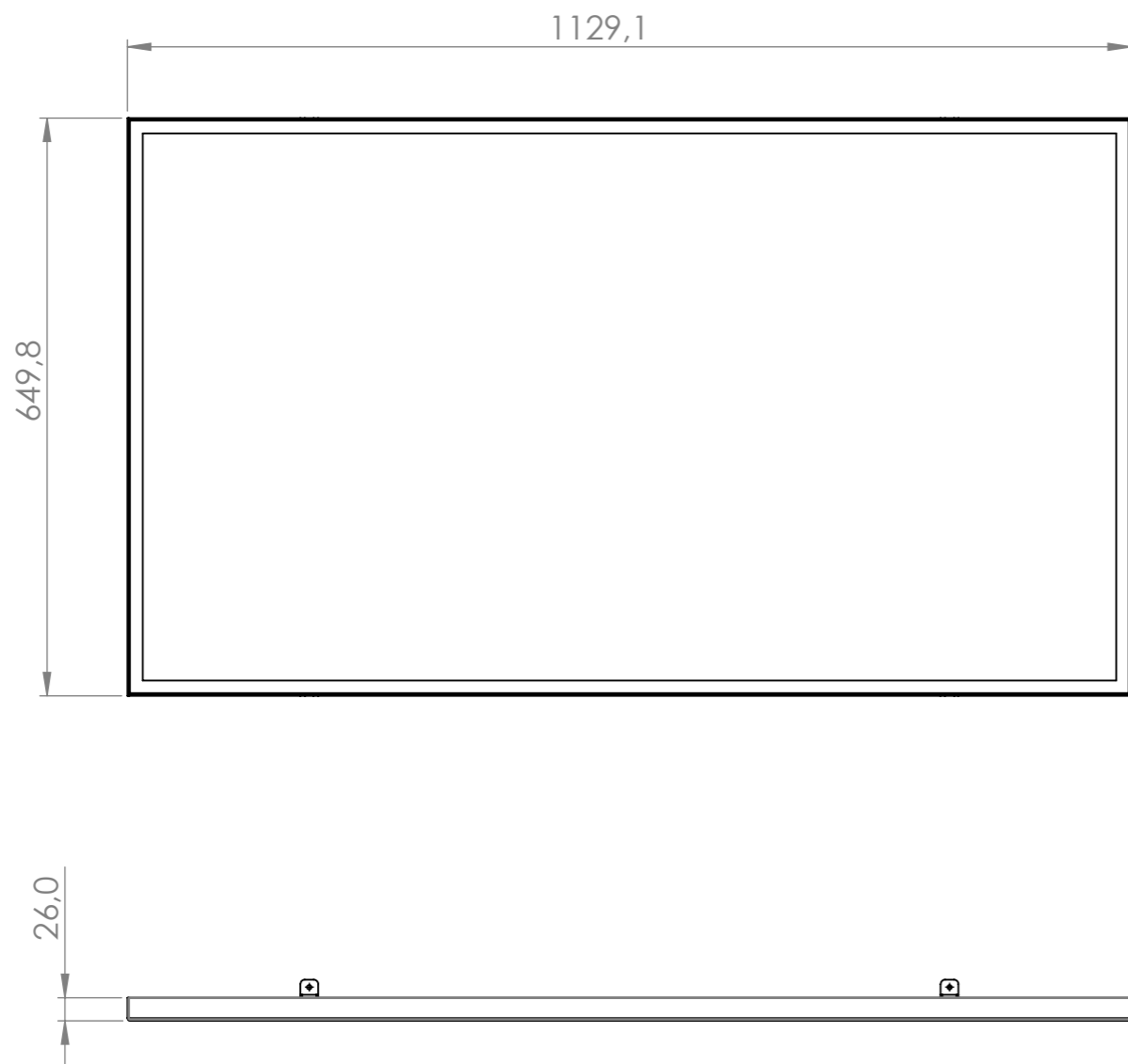


Den här handlingen är inte kopierad utan vårt skriftliga medgivande och dess innehåll får inte yppas för tredje man och inte heller användas för något obehörigt ändamål.



Konstruerad av	Konstruerad Datum	Granskad av	Godkänd datum	Material	Tjocklek	Generell tolerans SS-ISO 2768-1	Generell yt- jämnhet, Ra	Vyplacering
BM	2024-01-03			S235 JRG2	1,5	m	3,2	
Ägare	Hi-ND AB			Övrigt	Vikt (kg)	Skala	Revision	Blad
	High End Signage Solutions					1:8		1(1)
Benämning						Ritningsnummer		
Front Cover QMC						FC5013-0102		