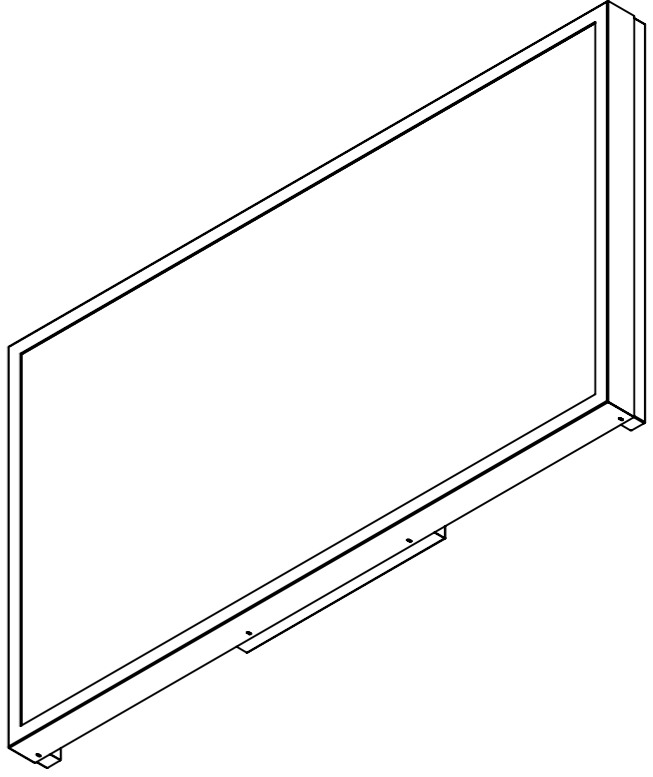
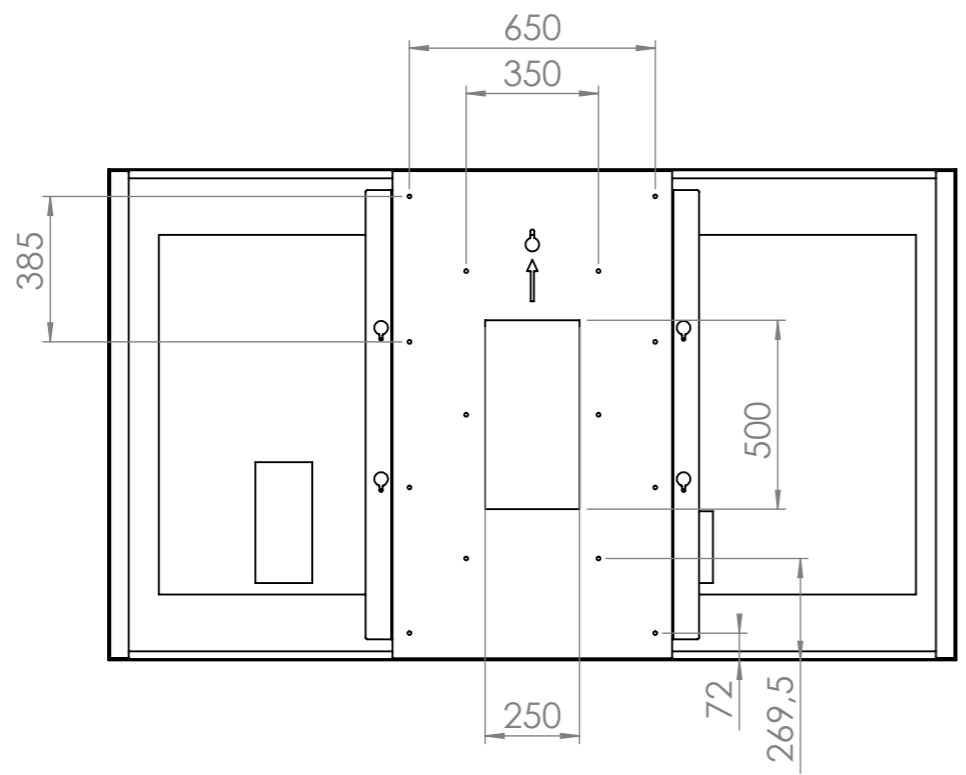
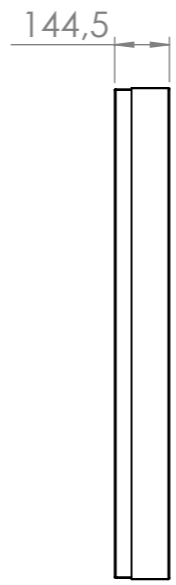
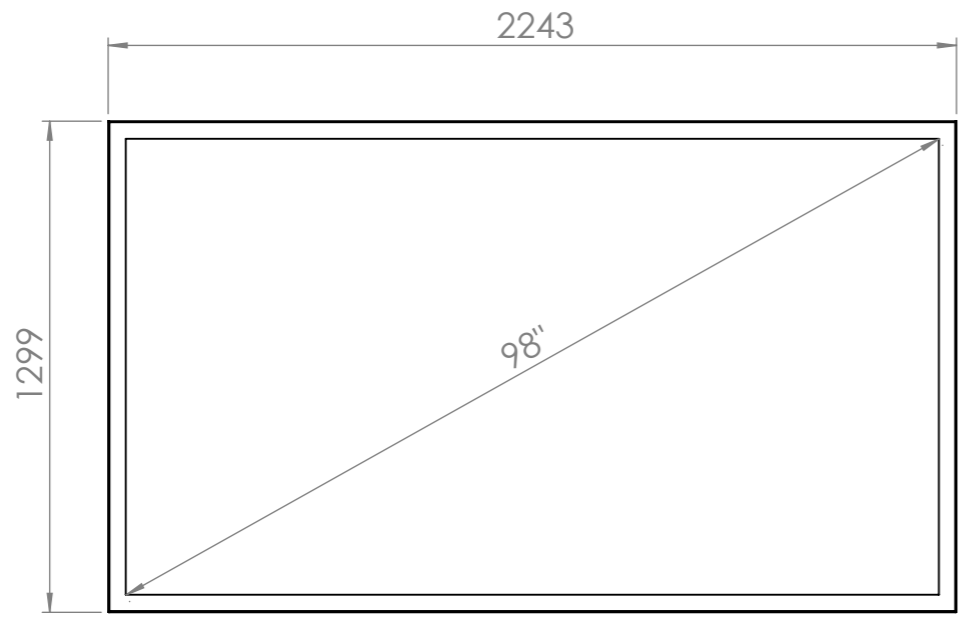


REV.	Ändringsmeddelande	Datum	Ändrad av
A	Första Revision		



Den här handlingen är inte kopierad utan vårt skriftliga medgivande och dess innehåll får inte yppas för tredje man och inte heller användas för något obehörigt ändamål.

Konstruerad av BM	Konstruerad Datum 2022-11-28	Granskad av	Godkänd datum	Material	Tjocklek	Generell tolerans SS-ISO 2768-1 m	Generell yt- jämnhet, Ra 3,2	Vyplacering
Ägare Hi-ND AB		Övrigt			Vikt (kg)	Skala 1:20	Revision	Blad 1(1)
Benämning High End Signage Solutions				Ritningsnummer WC9812-0101				