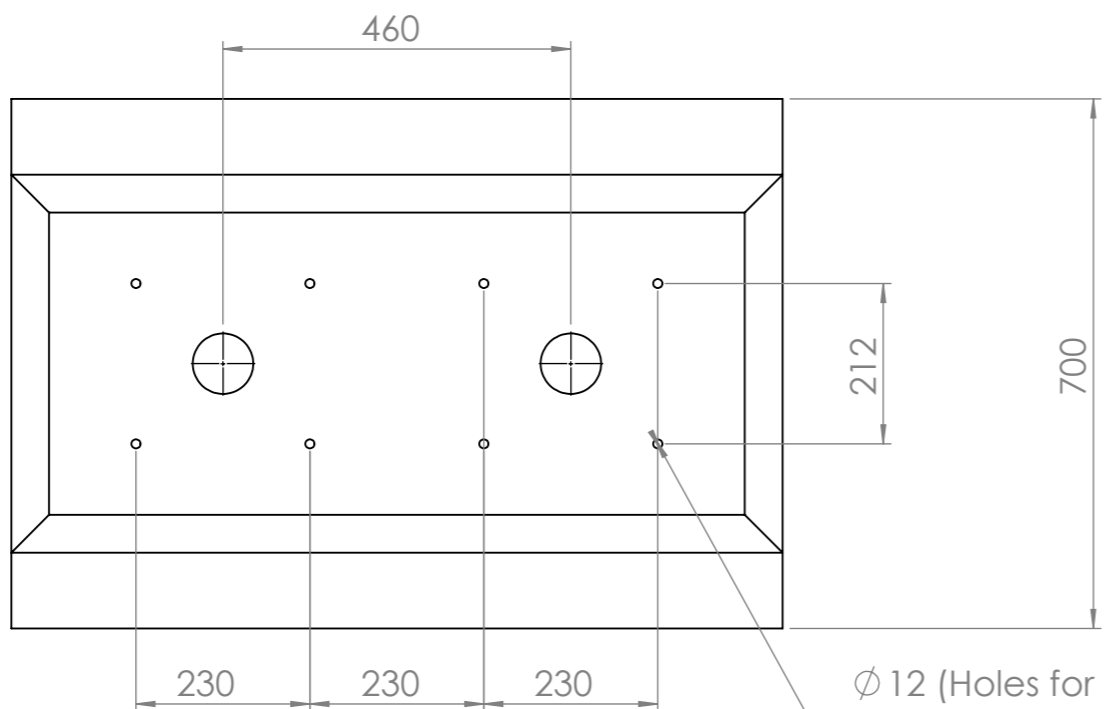
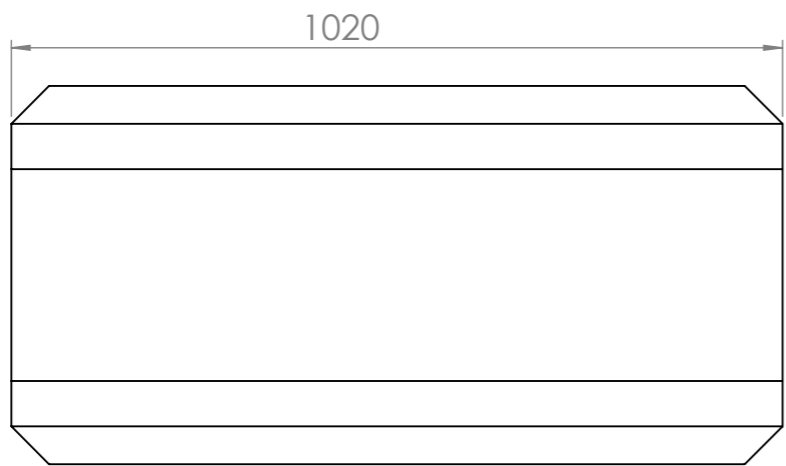
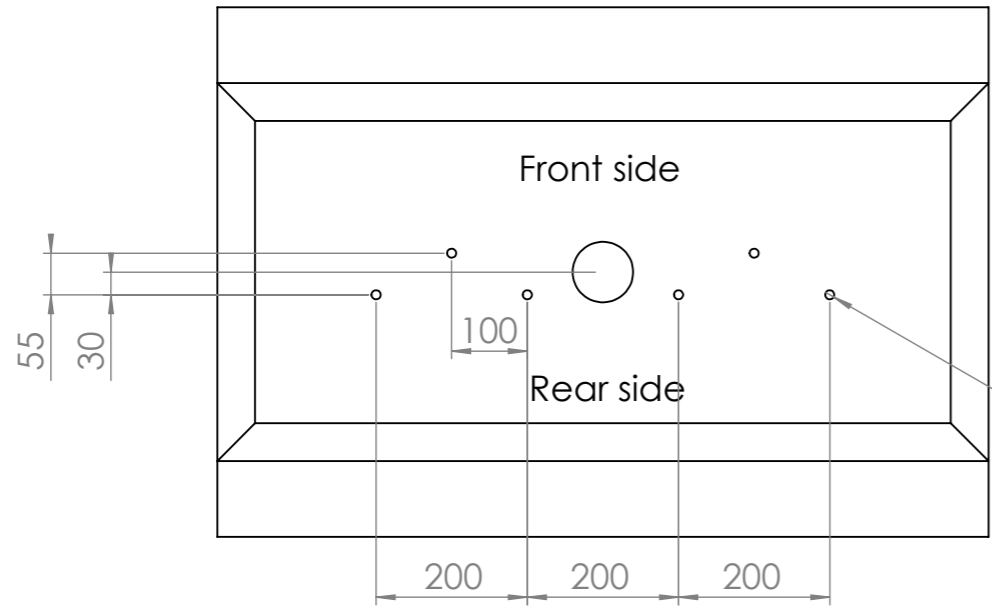


REV.	Ändringsmeddelande	Datum	Ändrad av
A	Första Revision		

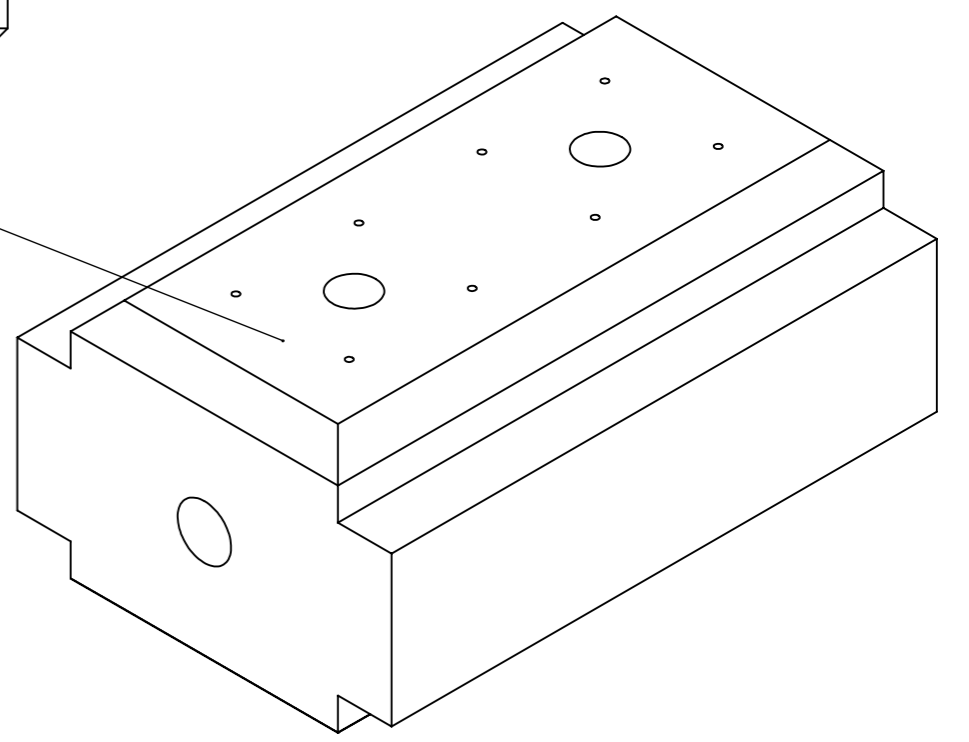
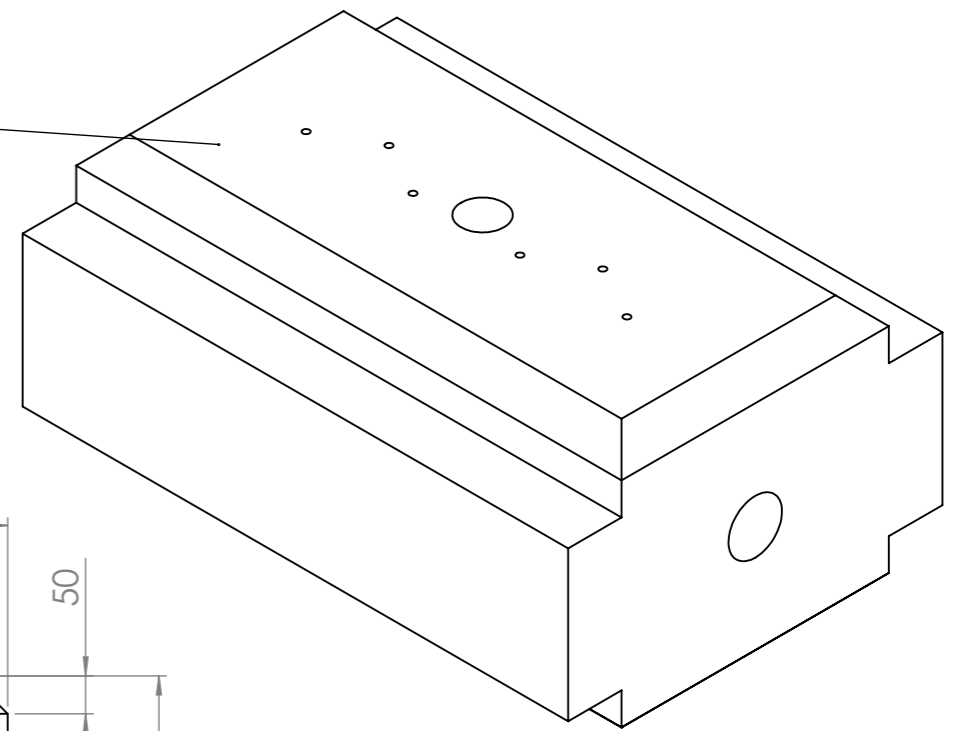
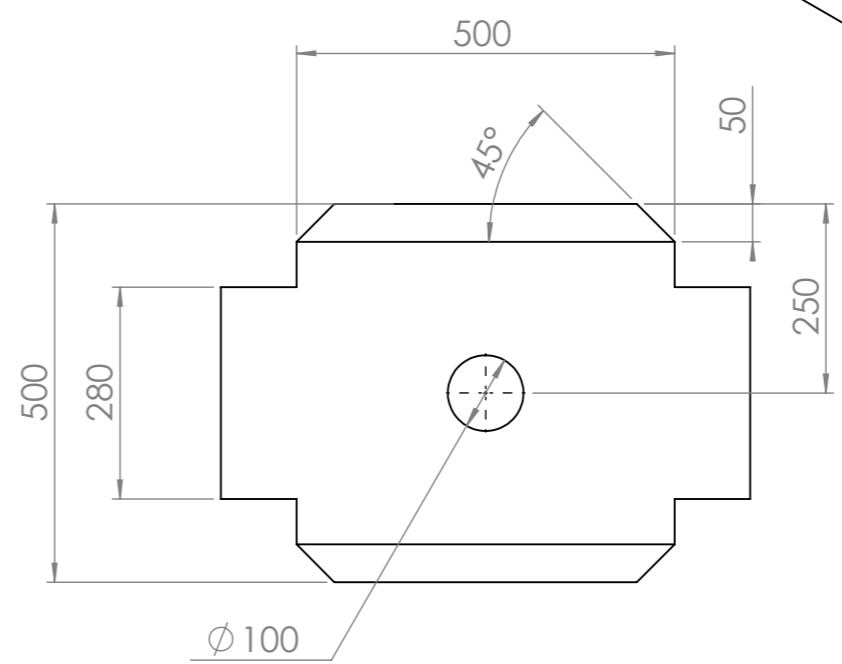


Ø 12 (Holes for M12 expander bolts)

Ø 12 (Holes for M12 expander bolts)

Sigle totem this side up

Dual totem this side up



Konstruerad av	Konstruerad Datum	Granskad av	Godkänd datum	Material	Tjocklek	Generell tolerans SS-ISO 2768-1	Generell yttjämnhet, Ra	Vyplacering
AN	2023-09-04			concrete		m	3,2	
Ägare	Hi-ND AB		Övrigt		Vikt (kg)	Skala	Revision	Blad
	High End Signage Solutions				675.28	1:10		1(1)
	Benämning				Ritningsnummer			
	concrete block				OD5517-7099			

Den här handlingen är inte lojperas utan vårt skriftliga medgivande och dess innehåll får inte yppas för tredje man och inte heller användas för något obehörigt ändamål.