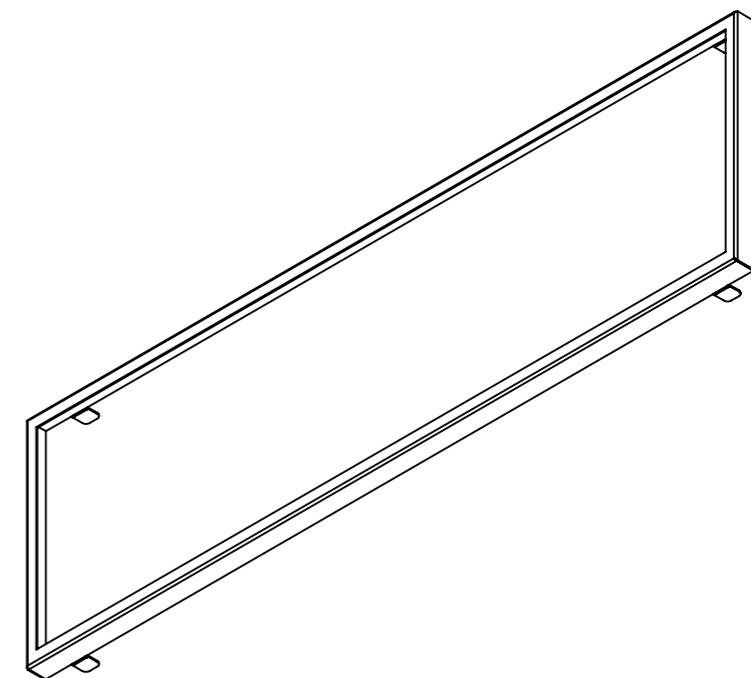
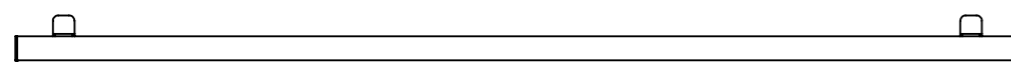
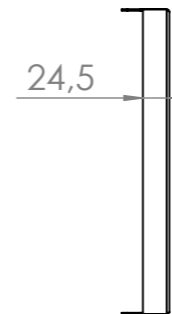
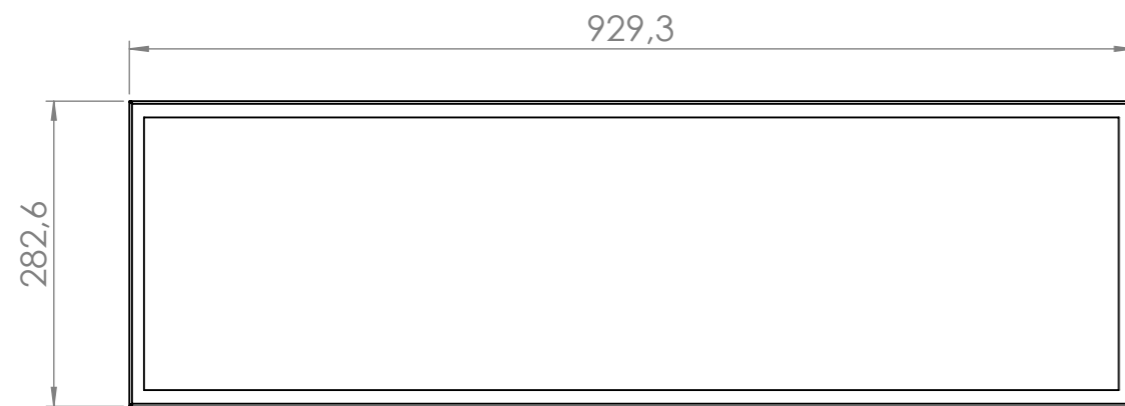


REV.	Ändringsmeddelande	Datum	Ändrad av
A	Första Revision		



Denna handling får inte kopieras utan vårt skriftliga medgivande och dess innehåll får inte yppas för tredje man och inte heller användas för något obehörigt ändamål.

Konstruerad av	Konstruerad Datum	Granskad av	Godkänd datum	Material	Tjocklek	Generell tolerans SS-ISO 2768-1	Generell yt- jämnhet, Ra	Vyplacering
BM	2020-09-16			S235 JRG2	1,5	m	3,2	
Ägare	Hi-ND AB		Övrigt	FC	Vikt (kg)	Skala	Revision	Blad
	High End Signage Solutions		Benämning	Front Cover		1:7	P01	1(1)
						Ritningsnummer		
						FC3712-0102		