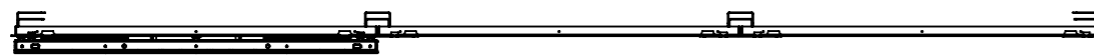
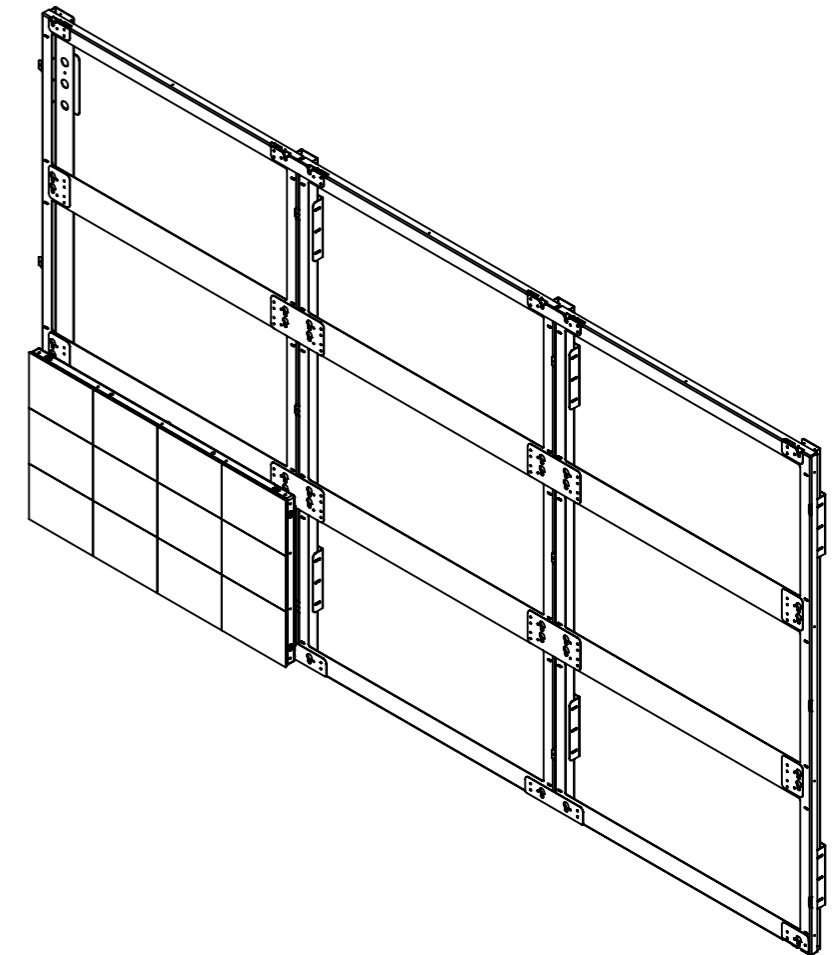
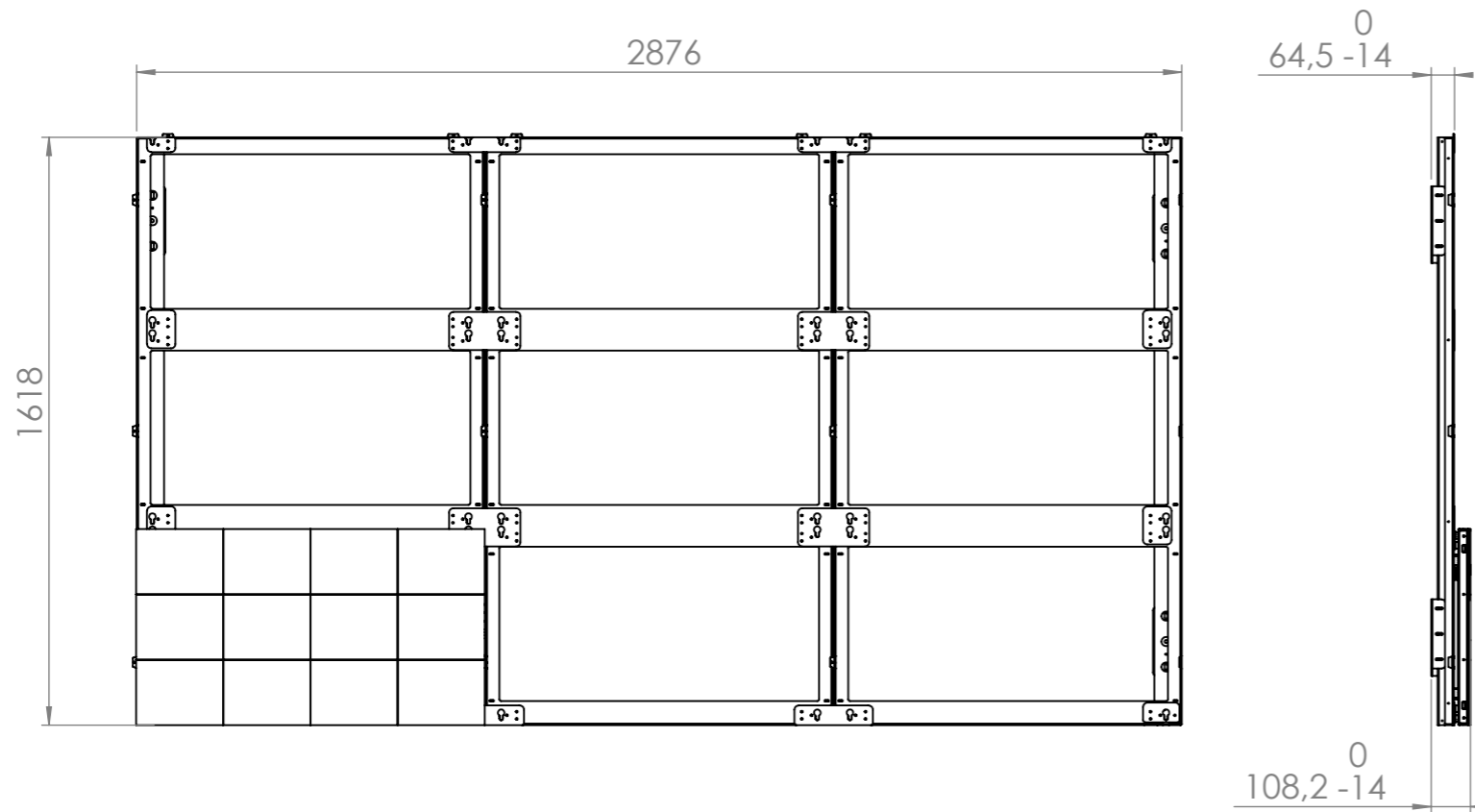


REV.	Ändringsmeddelande	Datum	Ändrad av
A	Första Revision		



Note:

Surface treatment: According to order

Threads cleaned after surface treatment

Sharp edges broken

Konstruerad av	Konstruerad Datum	Granskad av	Godkänd datum	Material	Tjocklek	Generell tolerans SS-ISO 2768-1	Generell yt- jämnhet, Ra	Vyplacering
AN	2021-08-04					m	3,2	
Ägare	Hi-ND AB		Övrigt		Vikt (kg)	Skala	Revision	Blad
	High End Signage Solutions					1:20		1(1)
	Benämning				Ritningsnummer			
	Vägg 3x3				LEDIER-3301			

Den här handlingen är inte kopierad utan vårt skriftliga medgivande och dess innehåll får inte yppas för tredje man och inte heller användas för något obehörigt ändamål.