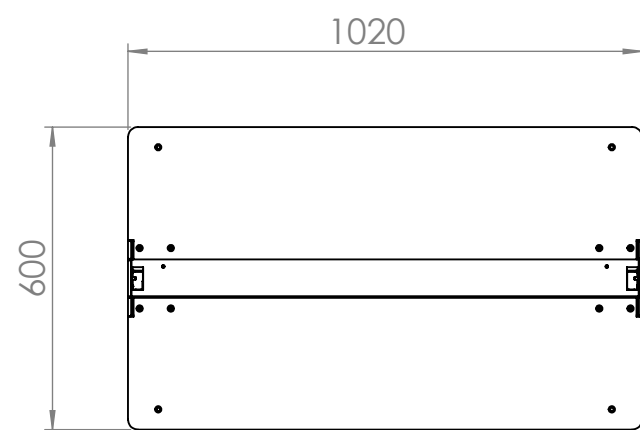
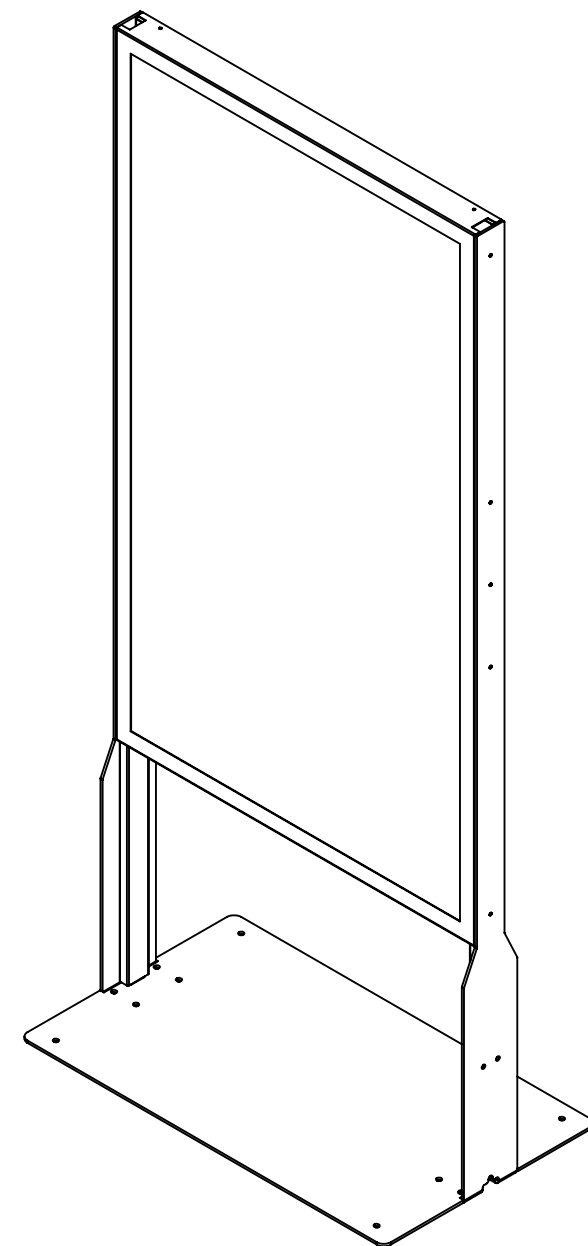
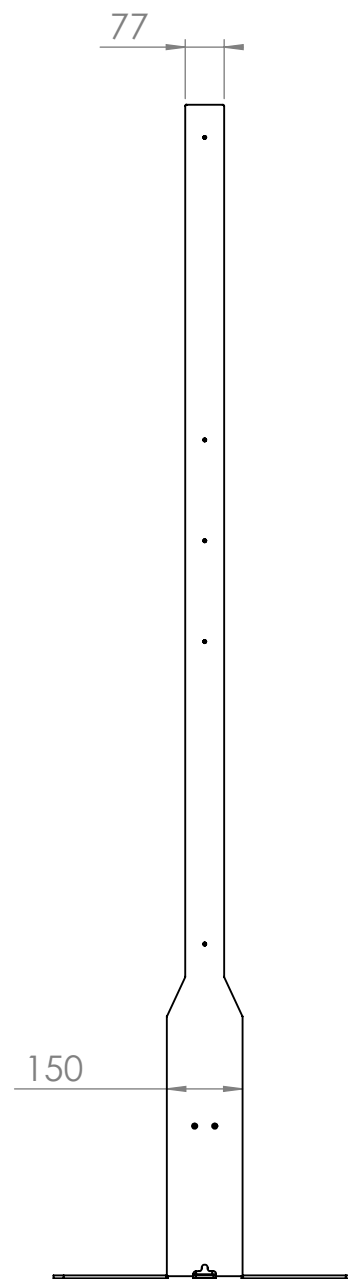
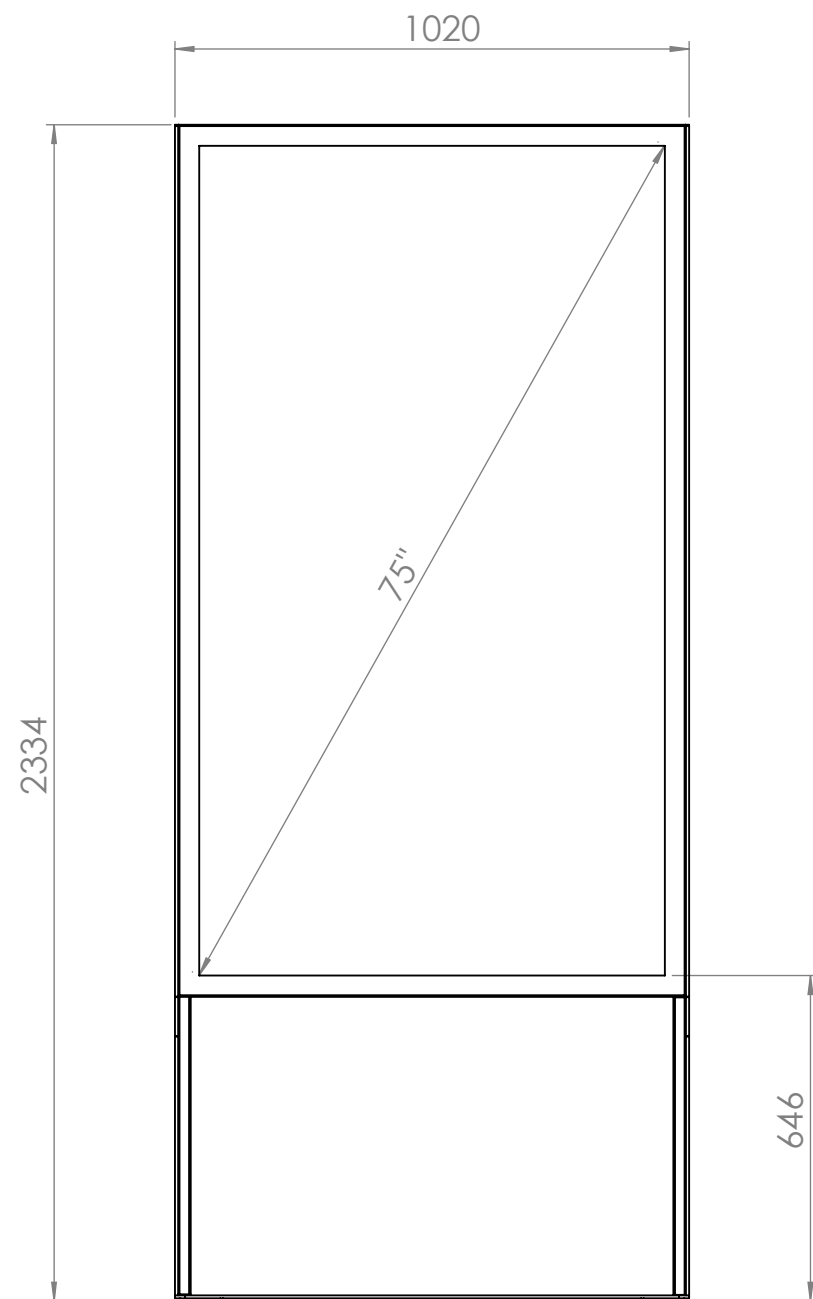


REV.	Ändringsmeddelande	Datum	Ändrad av
A	Första Revision		



Den här handlingen är inte kopierad utan vårt skriftliga medgivande och dess innehåll får inte yppas för tredje man och inte heller användas för något obehörigt ändamål.

Konstruerad av	Konstruerad Datum	Granskad av	Godkänd datum	Material	Tjocklek	Generell tolerans SS-ISO 2768-1	Generell yt- jämnhet, Ra	Vyplacering
BM	2020-08-20					m	3,2	
Ägare	Hi-ND AB		Övrigt		Vikt (kg)	Skala	Revision	Blad
	High End Signage Solutions		FS75			1:15		1(1)
			Benämning		Ritningsnummer			
			Floor stand		FS7511-5001			