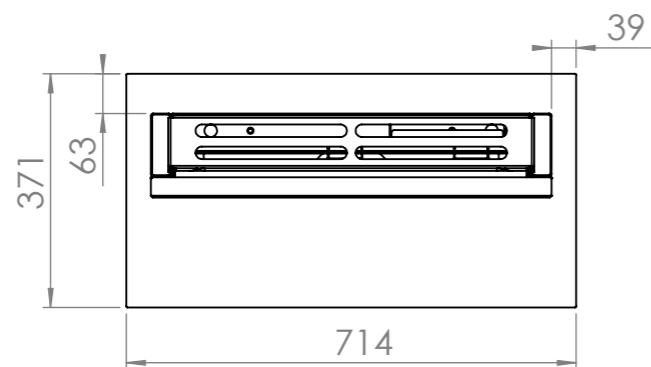
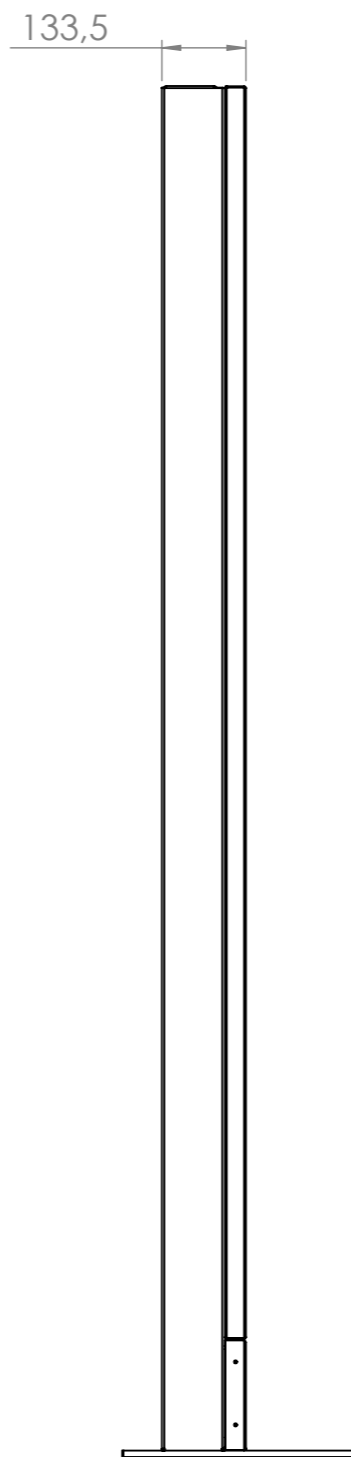
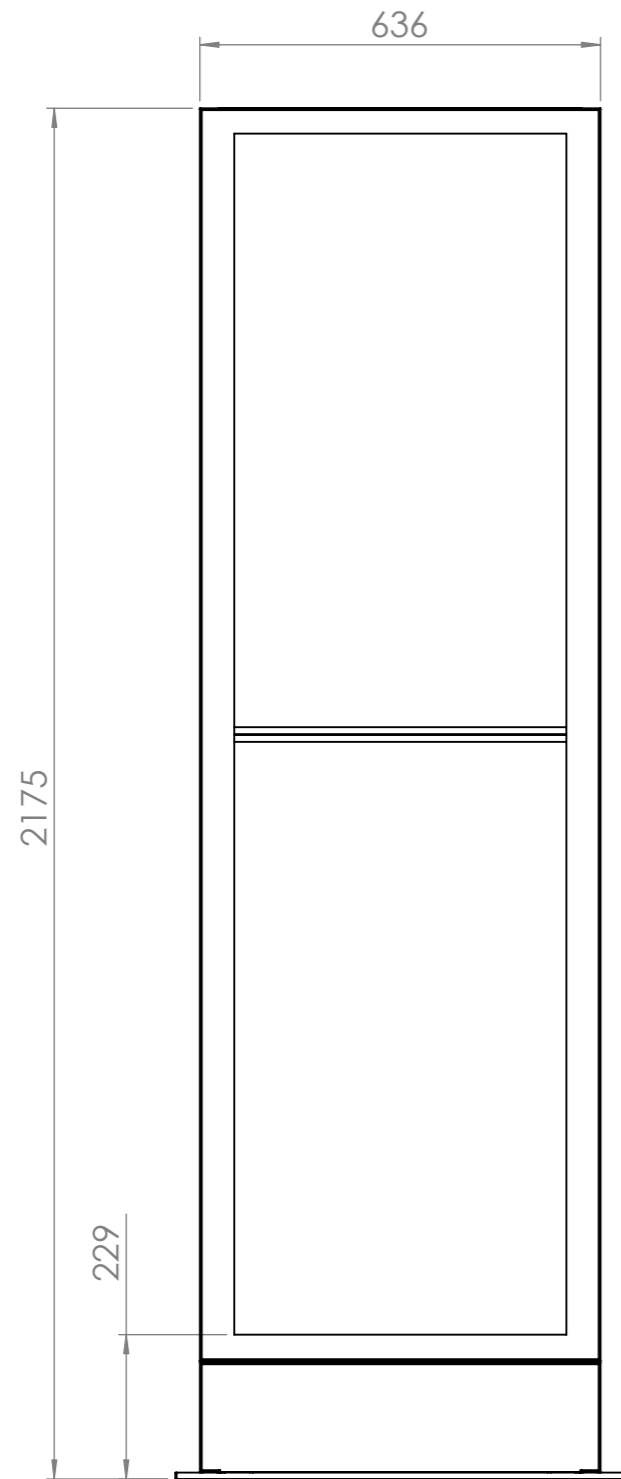
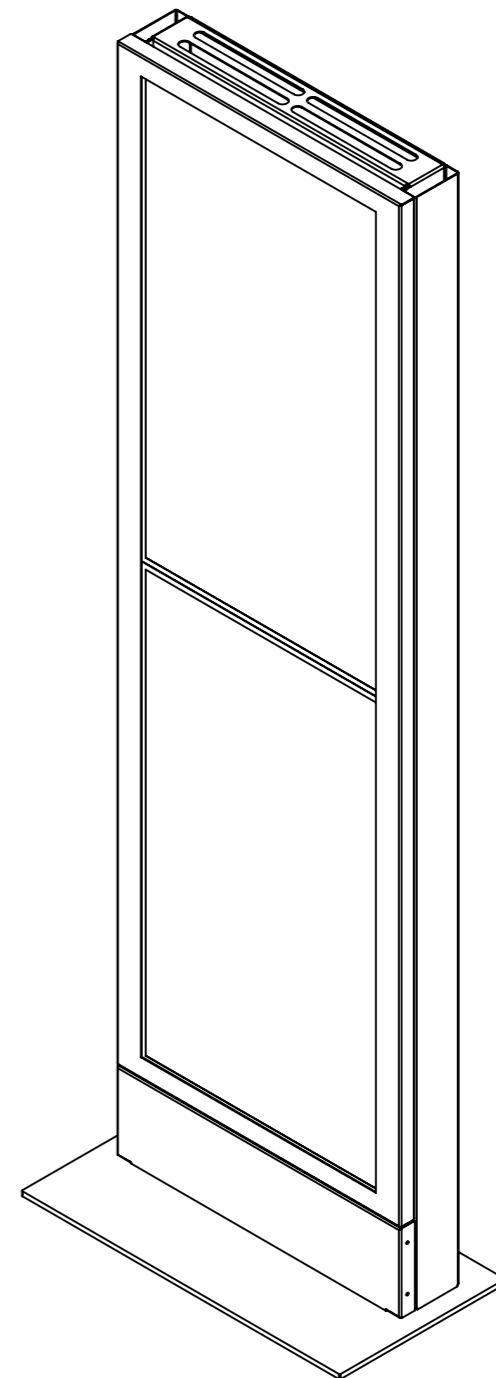


Denna handling får inte kopieras utan vårt skriftliga medgivande och dess innehåll får inte yppas för tredje man och inte heller användas för något obehörigt ändamål.



REV.	Ändringsmeddelande	Datum	Ändrad av
A	Första Revision		



Konstruerad av BM	Konstruerad Datum 2021-12-16	Granskad av	Godkänd datum	Material	Tjocklek	Generell tolerans SS-ISO 2768-1 m	Generell yt- jämnhet, Ra 3,2	Vyplacering 
Ägare <b>Hi-ND AB</b> High End Signage Solutions	Övrigt TW43	Benämning		Vikt (kg)	Skala 1:12	Revision	Blad 1(1)	
					Ritningsnummer TW4312-5001			