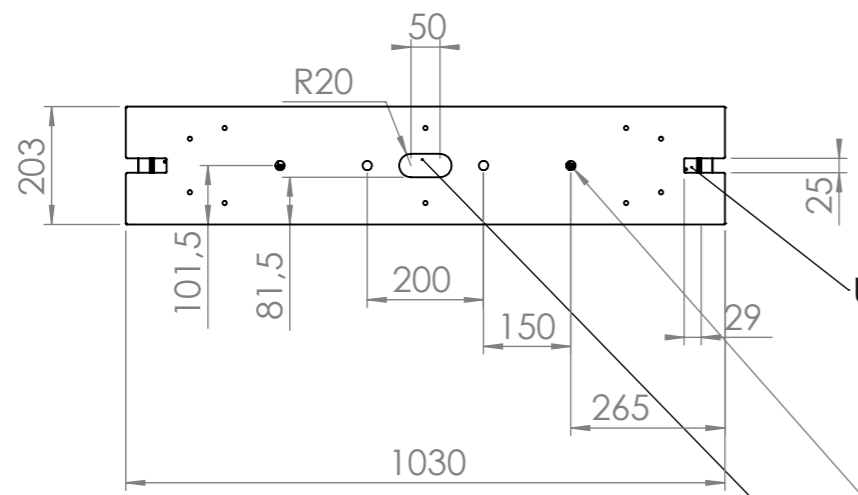


Denna handling får inte kopieras utan vårt skriftliga medgivande och dess innehåll får inte yppas för tredje man och inte heller användas för något obehörigt ändamål.

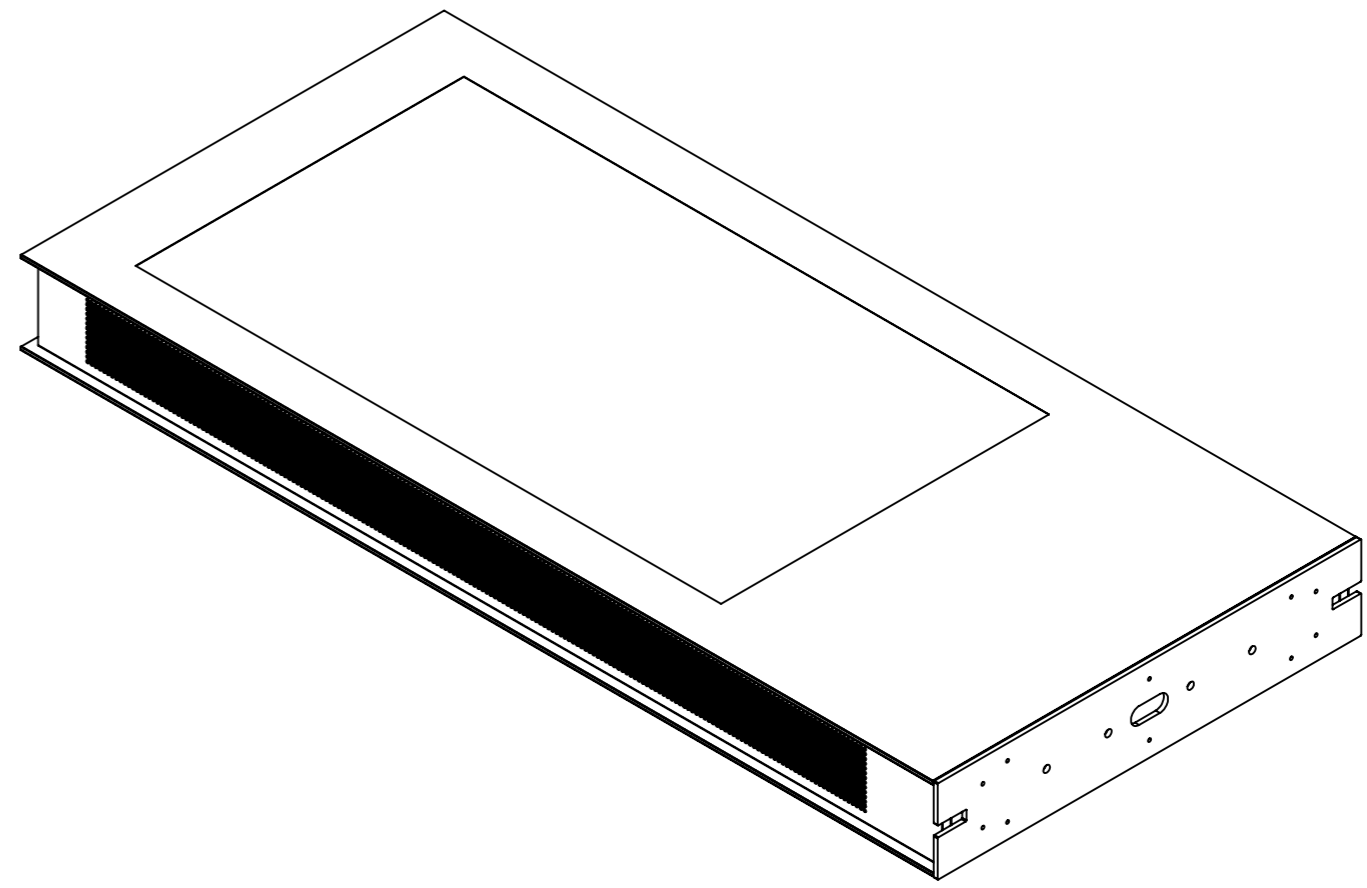
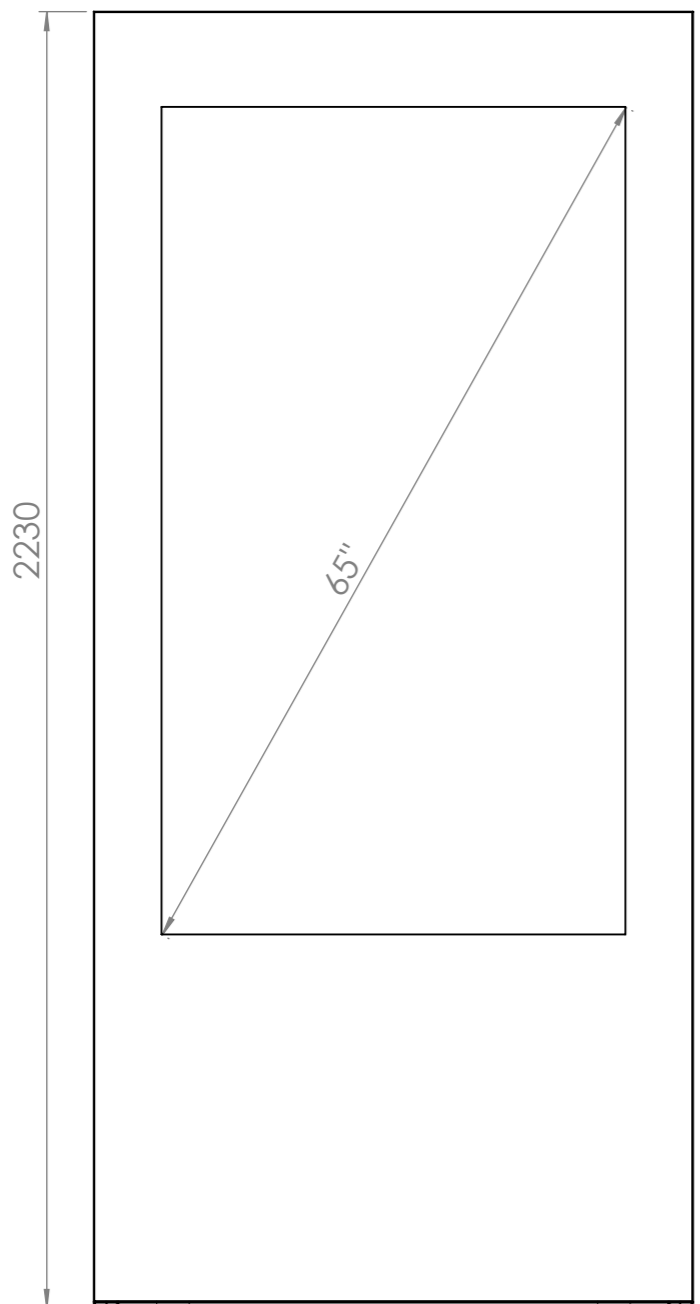
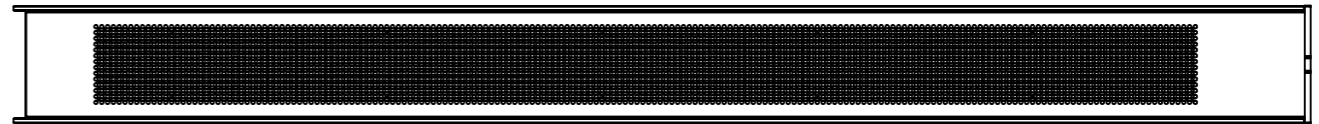
Pos nr	Antal	Titel/Benämning, beteckning, material, dimension o d				Artikel nr/Referens	
Konstruerad av	Granskad av	Godkänd av - datum		Generell tolerans SS-ISO 2768-1	Generell yt- jämnhet, Ra	Vyplacering	Skala
Ai	2018-02-07			m	3,2		1:13
Ägare		Övrigt		Utgåva	Blad		
Hi-ND AB High End Signage Solutions		Ritningsnummer + Titel/Benämning		DT6511-5101-dim			
				1(2)			



Urtag för kabeldragning på sidan

Ø 16(x4) Monteringshål

Hål för kabeldragning neråt



Denna handling får inte kopieras utan vårt skriftliga medgivande och dess innehåll får inte yppas för tredje man och inte heller användas för något obehörigt ändamål.

Pos nr	Antal	Titel/Benämning, beteckning, material, dimension o d			Artikel nr/Referens	
Konstruerad av	Granskad av	Godkänd av - datum	Generell tolerans SS-ISO 2768-1	Generell ytjämnhet, Ra	Vyplacering	Skala
Ai	2018-02-07		m	3,2		1:13
Ägare		Övrigt		Utgåva	Blad	
Hi-ND AB High End Signage Solutions		Totem Dubbelsidig			2(2)	
		Ritningsnummer + Titel/Benämning				
		DT6511-5101-dim				