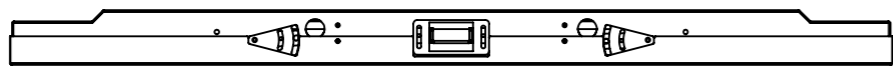
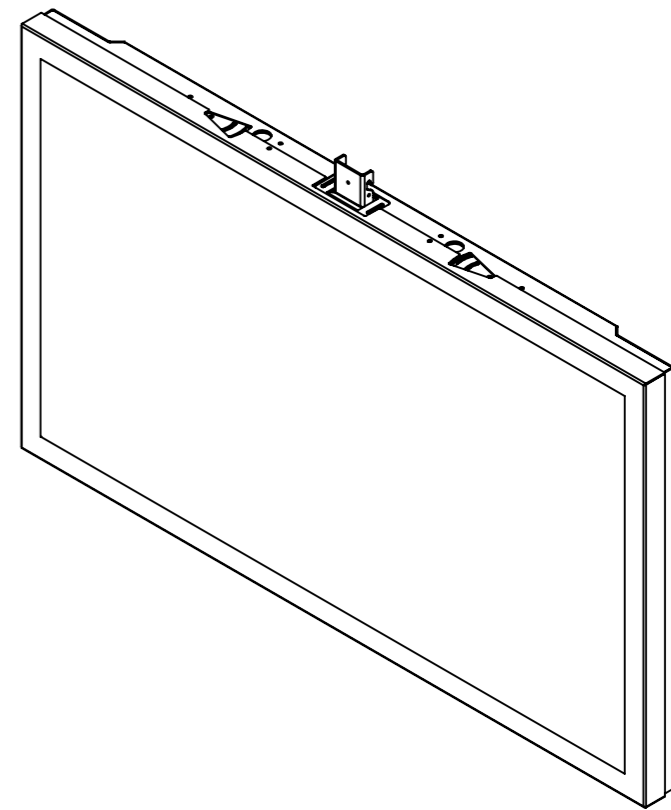
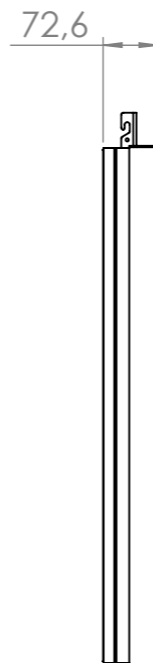
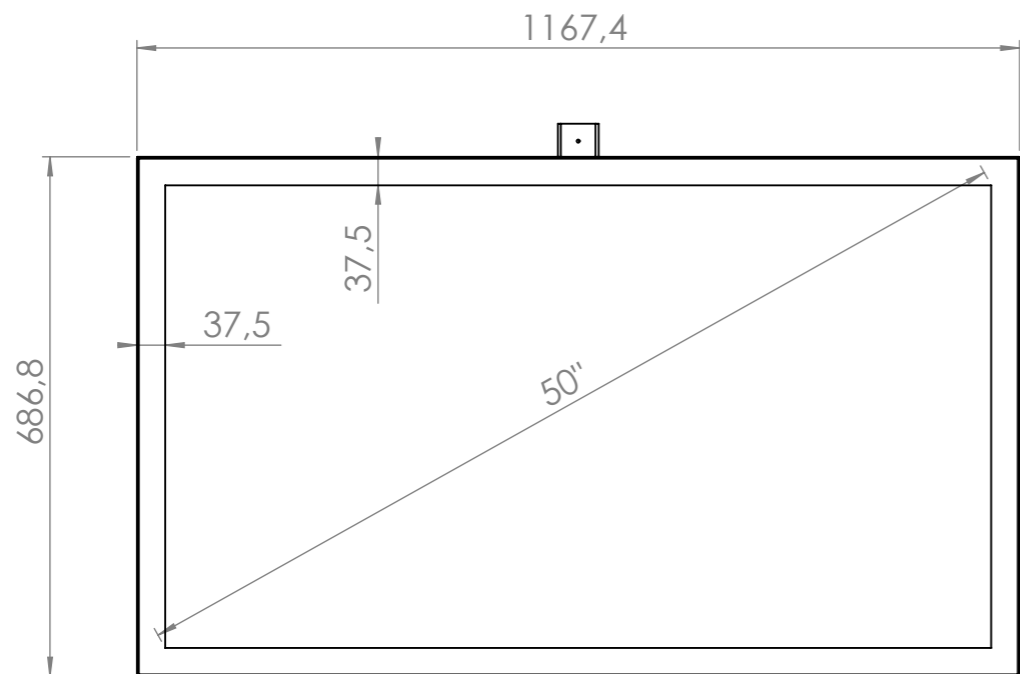


REV.	Ändringsmeddelande	Datum	Ändrad av
A	Första Revision		



Note:

Surface treatment: According to order

Threads cleaned after surface treatment

Sharp edges broken

Konstruerad av	Konstruerad Datum	Granskad av	Godkänd datum	Material	Tjocklek	Generell tolerans SS-ISO 2768-1	Generell yt- jämnhet, Ra	Vyplacering
BM	2020-11-30					m	3,2	
Ägare		Övrigt		Vikt (kg)	Skala	Revision	Blad	
Hi-ND AB					1:10		1(1)	
High End Signage Solutions		Benämning		Ritningsnummer				
		Ceiling Casing QM50R, Landskap		CC5012-0101				

Den här handlingen är inte kopierad utan vårt skriftliga medgivande och dess innehåll får inte yppas för tredje man och inte heller användas för något obehörigt ändamål.