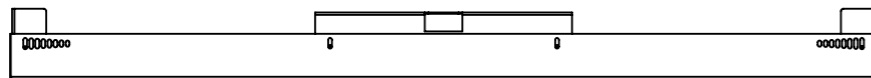
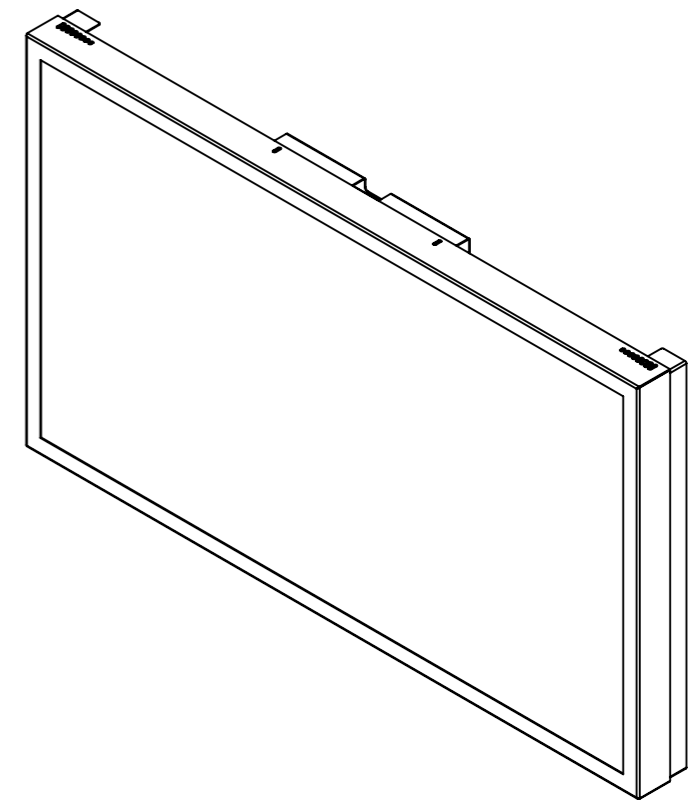
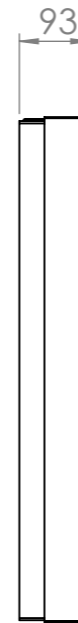
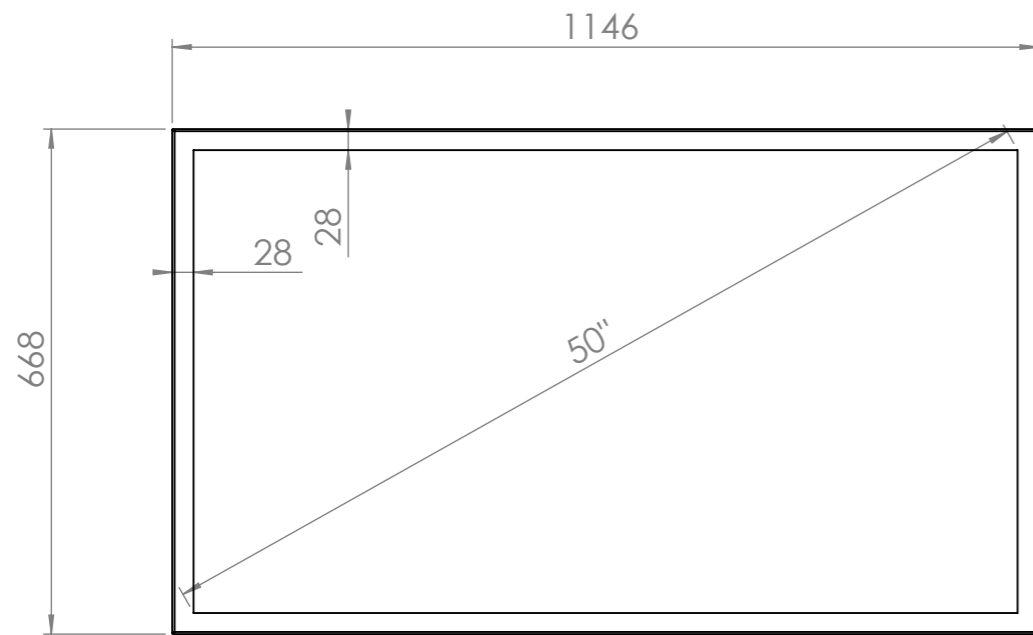


REV.	Ändringsmeddelande	Datum	Ändrad av
A	Första Revision		



Den här handling är inte kopierad utan vårt skriftliga medgivande och dess innehåll får inte yppas för tredje man och inte heller användas för något obehörigt ändamål.

Konstruerad av	Konstruerad Datum	Granskad av	Godkänd datum	Material	Tjocklek	Generell tolerans SS-ISO 2768-1	Generell yt- jämnhet, Ra	Vyplacering
BM	2021-01-13					m	3,2	
Ägare		Övrigt		Vikt (kg)	Skala	Revision	Blad	
Hi-ND AB					1:10		1(1)	
High End Signage Solutions		Benämning		Ritningsnummer				
		Wall Casing 50"		WC5012-0101				