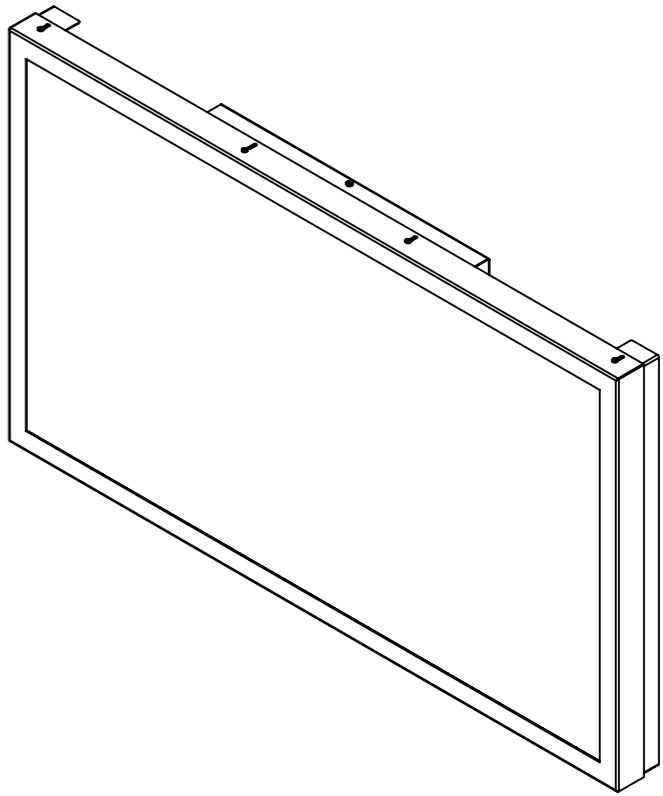
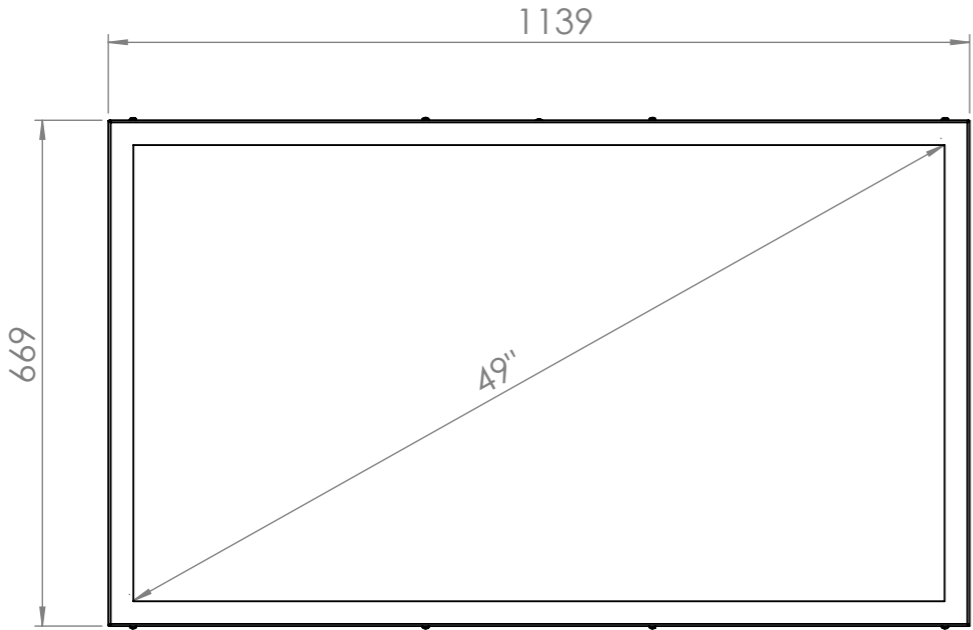


REV.	Ändringsmeddelande	Datum	Ändrad av
A	Första Revision		



Denna handling får inte kopieras utan vårt skriftliga medgivande och dess innehåll får inte yppas för tredje man och inte heller användas för något obehörigt ändamål.

Konstruerad av	Konstruerad Datum	Granskad av	Godkänd datum	Material	Tjocklek	Generell tolerans SS-ISO 2768-1 m	Generell yt- jämnhet, Ra 3,2	Vyplacering
Ägare Hi-ND AB High End Signage Solutions			Övrigt		Vikt (kg)	Skala 1:10	Revision	Blad 1(1)
Benämning						Ritningsnummer		